



ISO9001 認証  
JQA-QM3407

# コントロールモータ 大形タイプ

CONDENSED CATALOGUE

MCHTシリーズ・コントロールモータ (手動ハンドルおよびトルクリミットスイッチ付)

MCHT-100形コントロールモータ、出力トルク = 1000N・m

MPZシリーズ・コントロールモータ (手動ハンドルおよびトルクリミットスイッチ付)

MPZ-200形コントロールモータ、出力トルク = 2000N・m

MPZ-400形コントロールモータ、出力トルク = 4000N・m

MPZ-750形コントロールモータ、出力トルク = 7500N・m

出力トルク N・m	汎 用 型				耐 圧 防 爆 型			
	IP55		IP44		IP55. d2G4		IP44. d2G4	
	手動ハンドル および トルクリミットスイッチ なし	手動ハンドル付	手動ハンドル および トルクリミットスイッチ 付	手動ハンドル および トルクリミットスイッチ 付				
24	MC-1				dMC-1			
35	MC-3							
60	MC-6	MCH-6			dMC-6	dMCH-6		
100		MCH-10	MCHT-10		dMC-10	dMCH-10		
200		MCH-20	MCHT-20		dMC-20	dMCH-20		
400		MCH-40	MCHT-40					
1000			MCHT-100				dMCHT-100	
2000				MPZ-200				dMPZ-200
4000				MPZ-400				dMPZ-400
7500				MPZ-750				dMPZ-750

TOHO CONTROL MOTOR 一覧表

本コンデンソドカタログに記載されているコントロールモータです。



株式会社 東邦製作所

## MCHTシリーズコントロールモータ

(手動ハンドルおよびトルクリミットスイッチ付)

### ● MCHT-100形コントロールモータ (三相モータ)

出力トルク=1000N・m

#### 概要

MCHTシリーズ (MCHT-10、MCHT-20、MCHT-40、MCHT-1000形) コントロールモータは、夫々100N・m、200N・m、400N・m、1000N・mの出力トルクをもっており、調節弁、ダンパおよびその他の機器・装置の制御用操作機として設計されています。

このシリーズのコントロールモータには、MCHシリーズコントロールモータと同様に、手動ハンドルが装備されていて、クラッチなしで手動操作ができ、しかも電動操作中ハンドルが回転しない特殊な構造を採用していますので、取り扱いが簡単で安全です。更に、何かの理由でオーバートルクになったとき、自動的にコントロールモータを停止させ、機器・装置を破壊から保護するトルクリミットスイッチ機構を備えています。

制御動作として、オンオフ (B)、位置比例 (C、CX、CE、E) が標準化されていますので、あらゆるアプリケーションに対応できます。(注：MCHT-100は、B、C、Eのみです。)

入力信号の種類として、オンオフ (B) にはリレー接点、バランシングリレー内蔵 (CX) にはポテンシオメータ、また電々ポジションナ内蔵 (CE) には、DC4~20mA、DC1~5VまたはDC0~10Vのタイプがあります。

コントロールモータの減速機構には、極圧用潤滑グリースが使用されていますので、定期的な注油の必要はありません。

#### ご注文時の指定事項

- |   |          |                          |   |
|---|----------|--------------------------|---|
| ● 形 式                                   | MCHT-10  | <input type="checkbox"/> |   |
| ● 定 格 電 圧                               | MCHT-20  | <input type="checkbox"/> |   |
| ● 制御動作の種類                               | MCHT-40  | <input type="checkbox"/> |   |
| ● 作 動 時 間 (90°)                         | MCHT-100 | <input type="checkbox"/> |   |
| ● 入力信号の種類                               |          |                          | 制御動作—B : オンオフ<br>C : 位置比例、135Ωポテンシオメータ付<br>CX : 位置比例、バランシングリレー内蔵<br>CE : 位置比例、電々ポジションナ内蔵<br>E : 位置比例、135Ω×2ポテンシオメータ付<br>(MCHT-100には、CXおよびCEはありません。) |
| ● 開 閉 の 方 向                             |          |                          |   |
| 注) ご指定がないときには、出力軸端から見て、出力軸右まわり「開」となります。 |          |                          |   |
| ● 補助接点の数、接点動作 (MCHT-100のみ)              |          |                          |   |
| ● 用 途                                   |          |                          |   |
| ● その他必要な情報                              |          |                          | 形 式   |

注1) 特注にて、次のようなものが製作できます。

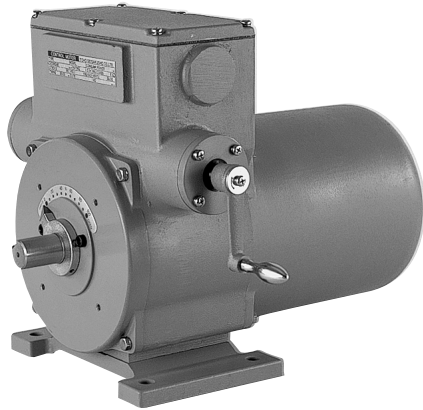
- 200Ωまたは1kΩ等のフィードバックポテンシオメータ付

注2) MCHT-100を比例制御させるときには外部に次のような機器が必要です。

- 135Ω入力信号—RX-1001PUL形バランシングリレー
- DC4~20mA、DC1~5VまたはDC0~10V入力信号—RX1003PU形電々ポジションナ

詳細については、弊社営業部、営業所または出張所へお問い合わせください。

## MCHTシリーズ



MCHT-20形コントロールモータ



MCHT-100形コントロールモータ

## 仕 様

## ●形 式

MCHT-10形コントロールモータ  
 MCHT-20形コントロールモータ  
 MCHT-40形コントロールモータ  
 MCHT-100形コントロールモータ

## ●出力トルク

MCHT-10 : 100N・m  
 MCHT-20 : 200N・m  
 MCHT-40 : 400N・m  
 MCHT-100 : 1000N・m

## ●トルクリミットスイッチ設定値

MCHT-10 : 100N・m ±10%  
 MCHT-20 : 200N・m ±10%  
 MCHT-40 : 400N・m ±10%  
 MCHT-100 : 1000N・m ±10%

## ●定 格 電 圧

MCHT-10~40: 1Φ、AC100/110V、AC200/220V±10% (50・60Hz)  
 MCHT-100: モータ: 3Φ、AC200/220V、AC400/440V±10% (50・60Hz)  
 操作回路: 1Φ、AC100/110V、AC200/220V±10% (50・60Hz)

## ●出力軸回転角

90°

## ●作動時間(90°)

MCHT-10~40 : 30/25sまたは60/50s (50/60Hz)  
 MCHT-100 : 36/30s (50/60Hz)

## ●制 御 動 作

MCHT-10~40 B : オンオフ C、CX、CE、E : 位置比例  
 MCHT-100 B : オンオフ C、E : 位置比例

## ●消費電力または出力電力 (MCHT-100は出力電力)

形 式	B, C, E	CX, CE
MCHT-10	max. 70VA	max. 73VA
MCHT-20	max. 100VA	max. 103VA
MCHT-40	max. 230VA	max. 233VA
MCHT-100	0.1kW	—

## ●モータの種類

MCHT-10~40 : ブレーキ付単相コンデンサモータ E種絶縁  
 MCHT-100 : ブレーキ付三相誘導モータ 4極 E種絶縁

## ●信 号 接 点

MCHT-10~40、B形のみ、2点 (全開でON、全閉でON)  
 接点容量 MCHT-10~40 : AC125/250V 10A (抵抗負荷)  
 (内部結線については「標準外部配線図」をご参照ください。)

## ●補 助 接 点

MCHT-100 B : 最大6点、C・E : 最大4点、NCまたはNO  
 接点容量 AC 250 V 10A (抵抗負荷)

## ●入 力 信 号

CX : 135Ωポテンショメータ 3線接続  
 CE : DC4~20mA、DC1~5VまたはDC0~10V

## ●保 護 構 造

IP55

## ●材 質

ケース MCHT-10~100 : アルミニウム合金鋳物

## ●許容周囲温度

MCHT-10~100 B、C、E形 : -20~+60℃ CX、CE形 : -10~+50℃

## ●塗 装 色

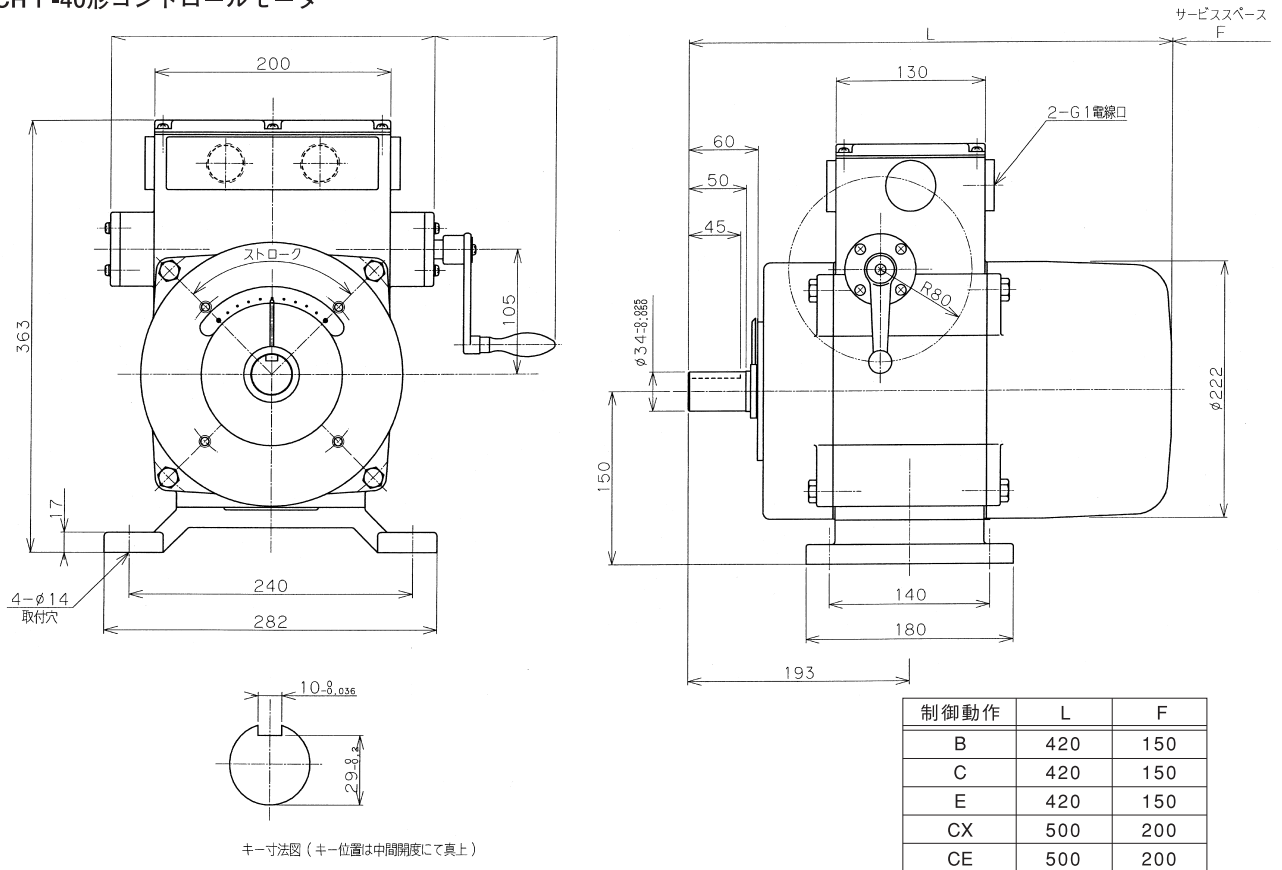
マンセルN5

## ●質 量

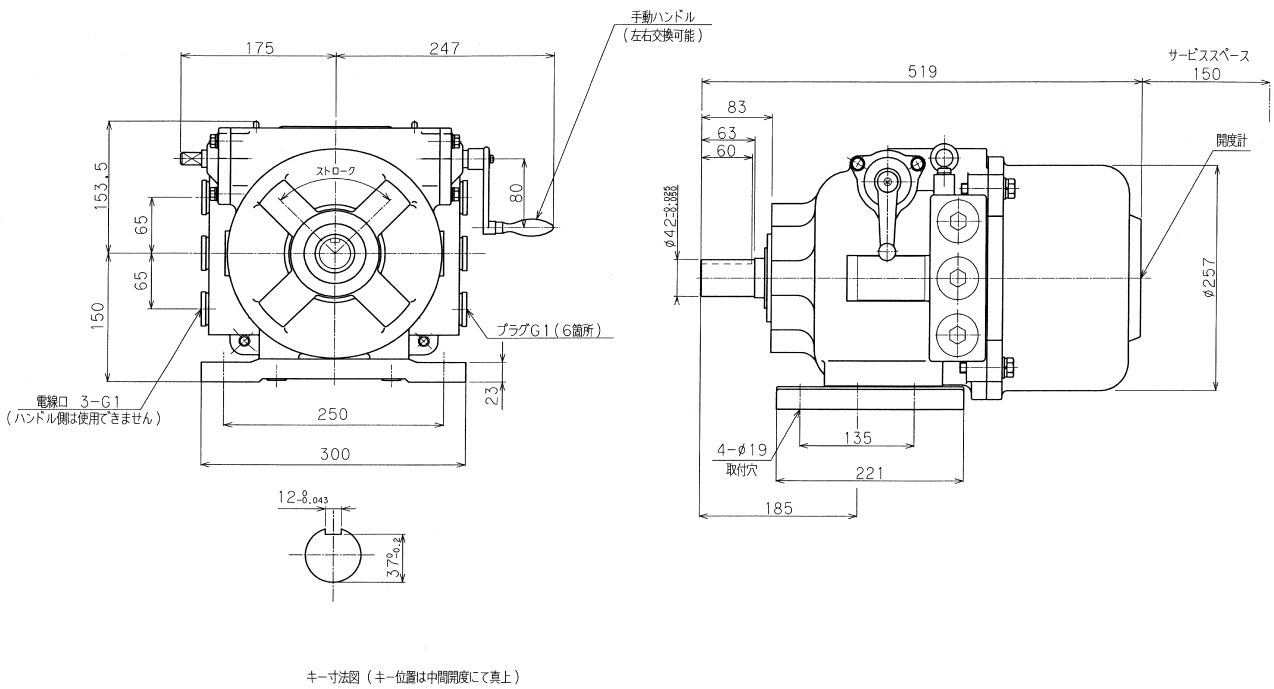
MCHT-10 : 15kg MCHT-20 : 25kg MCHT-40 : 32kg  
 MCHT-100 : 54kg

MCHTシリーズ

● MCHT-40形コントロールモータ



● MCHT-100形コントロールモータ



## MPZシリーズコントロールモータ

(三相モータ、手動ハンドルおよびトルクリミットスイッチ付)

- MPZ-200形コントロールモータ 出力トルク=2000N・m
- MPZ-400形コントロールモータ 出力トルク=4000N・m
- MPZ-750形コントロールモータ 出力トルク=7500N・m

### 概要

MPZシリーズ（MPZ-200、MPZ-400、MPZ-750形）コントロールモータは、夫々2000N・m、4000N・m、7500N・mの出力トルクをもっており、発電プラントや工業プラント等の自動化および省力化設備用大形調節弁、大形ダンパおよびその他の機器・装置の操作機として設計されています。このシリーズのコントロールモータには、手動ハンドルが装備されていて、クラッチなしで手動操作ができ、しかも電動操作中ハンドルが回転しない特殊な構造を採用していますので、取り扱いが簡単で安全です。更に、何かの理由でオーバートルクになったとき、自動的にコントロールモータを停止させ、機器・装置を破壊から保護するトルクリミットスイッチ機構を備えています。制御動作として、オンオフ（B）、位置比例（C、E）が標準化されています。このシリーズにはバランスングリレーおよび電々ポジシヨナ内蔵型はありませんので、ポテンシヨメータ入力の場合には、RX-1001PUL形バランスングリレーを、DC4～20mA、DC1～5またはDC0～10V入力の場合には、RX-1003PU形電々ポジシヨナを外部に取り付ける必要があります。コントロールモータの減速歯車箱には、潤滑グリースが使用されています。2年に1回の点検、4年に1回の潤滑グリースの交換が必要です。

### ご注文時の指定事項

- |   |                                  |                          |
|---|----------------------------------|--------------------------|
| ● 形 式                                   | MPZ-200 <input type="checkbox"/> |                          |
| ● モータの定格電圧                              | MPZ-400 <input type="checkbox"/> |                          |
| ● 制御回路の電圧                               | MPZ-750 <input type="checkbox"/> |                          |
| ● 制御作動の種類                               |                                  | 制御動作— B : オンオフ           |
| ● 補助接点の数、接点動作                           |                                  | C : 位置比例、135Ωポテンシヨメータ付   |
| ● 開 閉 の 方 向                             |                                  | E : 位置比例、135Ω×2ポテンシヨメータ付 |
| 注) ご指定がないときには、出力軸端から見て、出力軸右まわり「開」となります。 |                                  |                          |
| ● 用 途                                   |                                  | 形 式                      |
| ● その他必要な情報                              |                                  |                          |

注) 特注にて、次のようなものが製作できます。

- 200Ωまたは1kΩ等のフィードバックポテンシヨメータ付
- 3Φ、AC380V、50Hz

詳細については、弊社営業部、営業所または出張所へお問い合わせください。

## MPZシリーズ



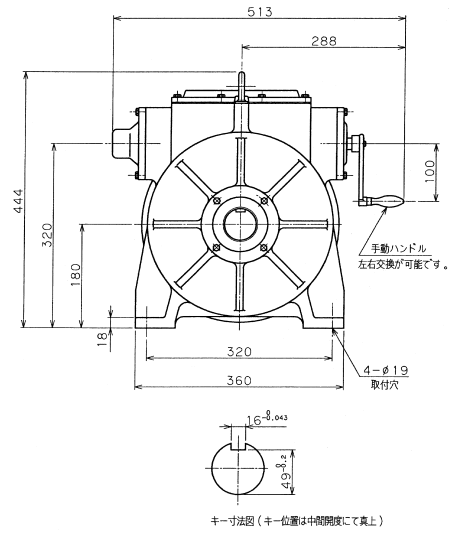
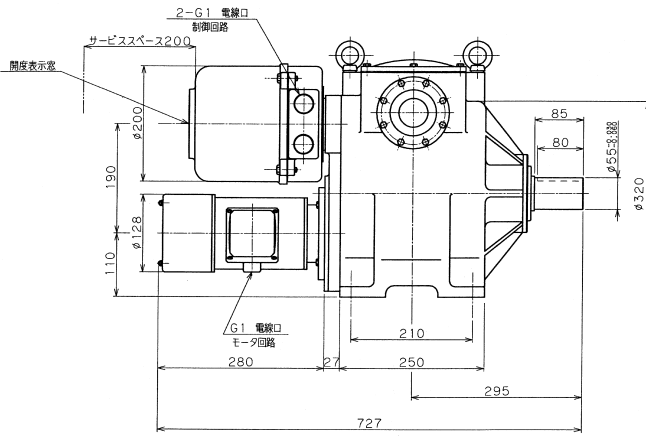
MPZ-400形コントロールモータ

## 仕 様

- 形 式
  - MPZ-200形コントロールモータ
  - MPZ-400形コントロールモータ
  - MPZ-750形コントロールモータ
- 出力トルク
  - MPZ-200 : 2000N・m
  - MPZ-400 : 4000N・m
  - MPZ-750 : 7500N・m
- トルクリミットスイッチ設定値
  - MPZ-200 : 2000N・m ±10%
  - MPZ-400 : 4000N・m ±10%
  - MPZ-750 : 7500N・m ±10%
- 定 格 電 圧
  - モ ー タ: 3Φ、AC200/220V、AC400/440V±10% (50・60Hz)
  - 制御回路: 1Φ、AC100/110V、AC200/220V±10% (50・60Hz)
- 出力軸回転角
  - 90°
- 作動時間(90°)
  - 30/25sまたは60/50s (50/60Hz)
- 制 御 動 作
  - B: オンオフ C、E: 位置比例
- 出 力 電 力
  - MPZ-200 : 0.2kW
  - MPZ-400 : 0.4kW
  - MPZ-750 : 0.75kW
- モータの種類
  - 電磁ブレーキ付三相誘導モータ 4極 E種絶縁
- 補 助 接 点
  - B: 最大6点 C、E: 最大4点 NCまたはNO
  - 接点容量 AC250V 10A (抵抗負荷)
- 保 護 構 造
  - IP44
- 材 質
  - ケース: 鋳鉄
- 許容周囲温度
  - 5~+40℃
- 塗 装 色
  - マンセルN5
- 質 量
  - MPZ-200 : 130kg
  - MPZ-400 : 190kg
  - MPZ-750 : 300kg

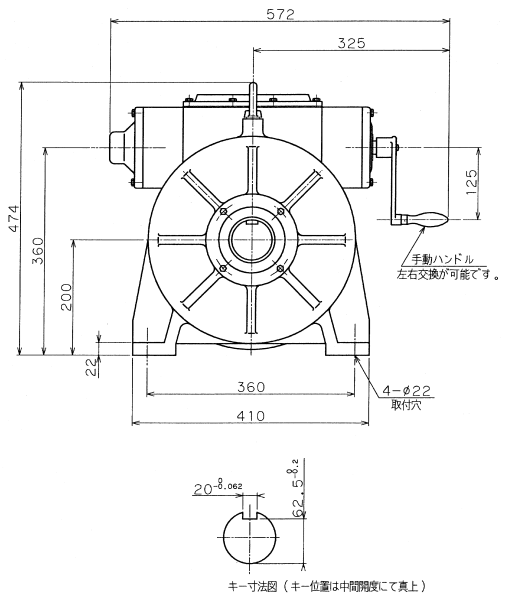
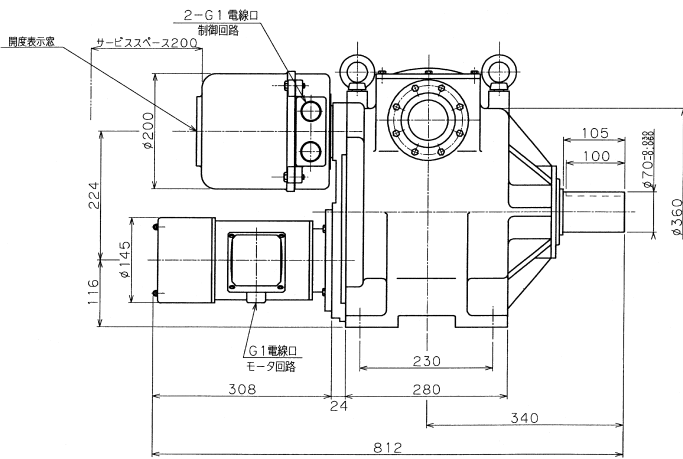
主要寸法

●MPZ-200形コントロールモータ



キー寸法図 (キー位置は中間開度にて真上)

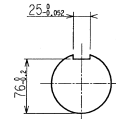
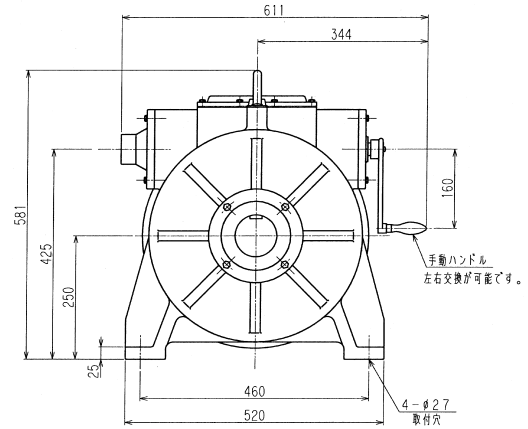
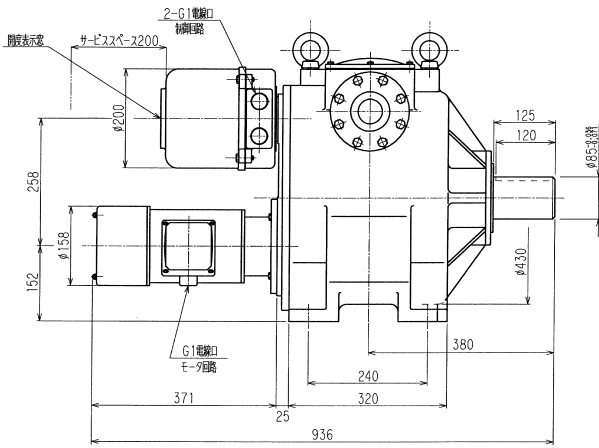
●MPZ-400形コントロールモータ



キー寸法図 (キー位置は中間開度にて真上)

MPZシリーズ

● MPZ-750形コントロールモータ



キー寸法図 (キー位置は中間開にて真上)