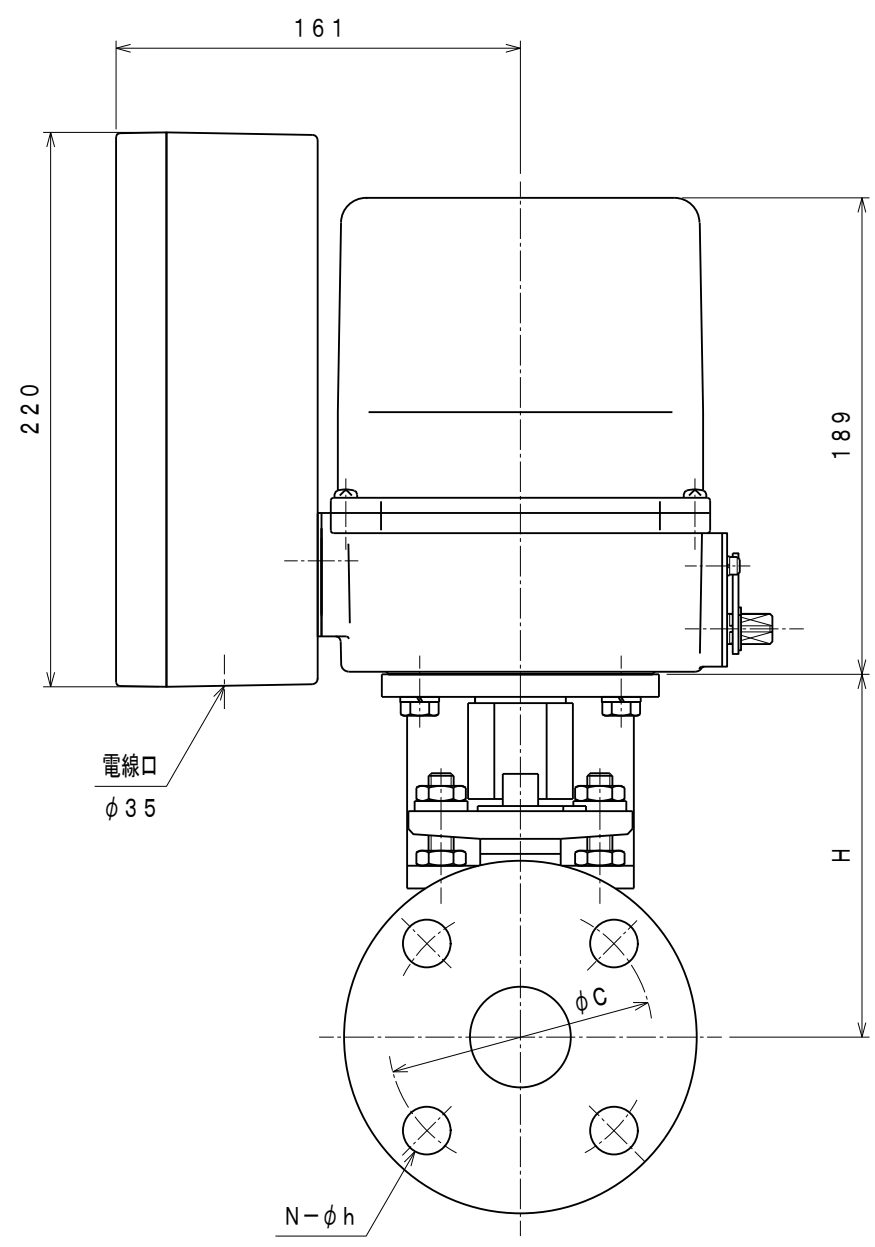
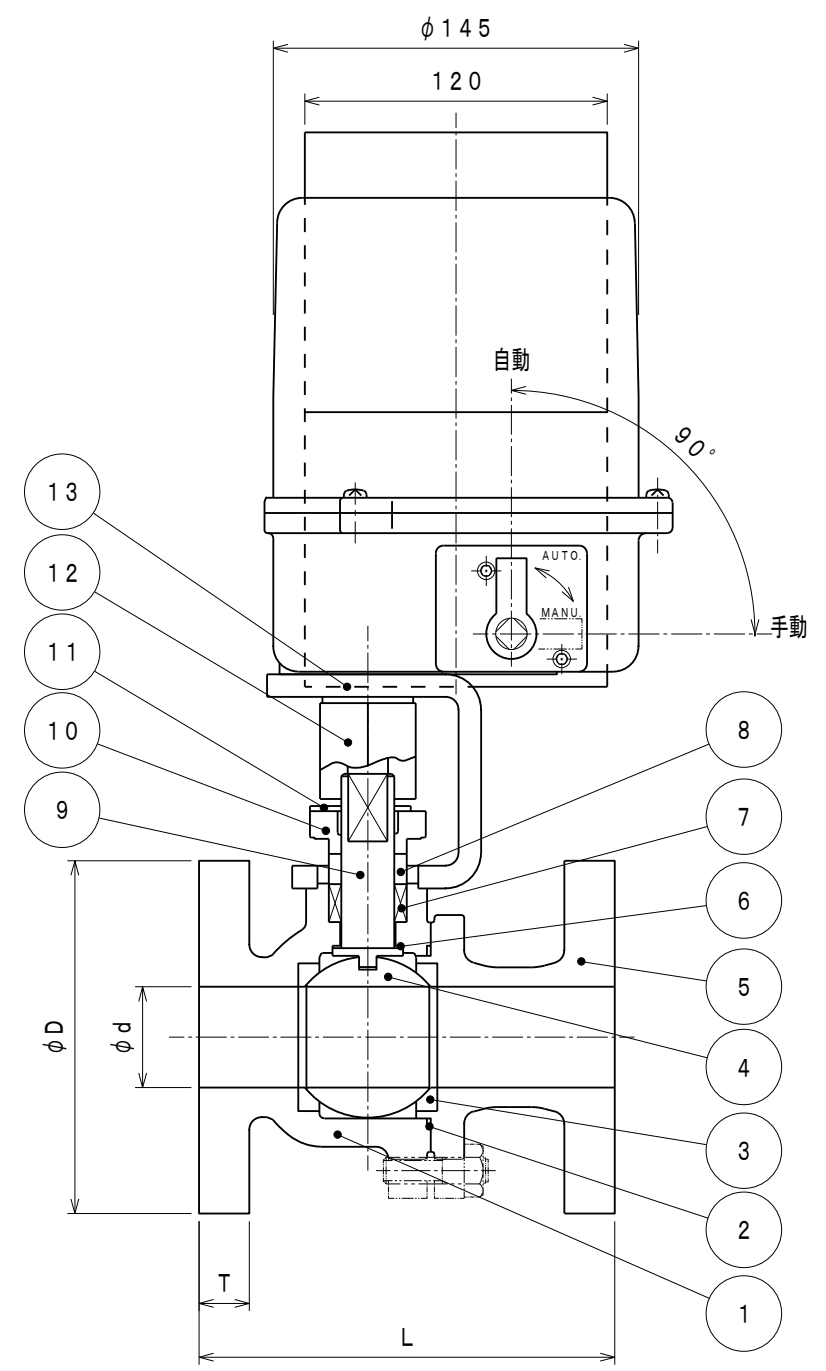


1	2	3	4	5	6	7	8
記号	年月日	担当	改訂理由				



フランジ規格: JIS10K F.F



13	中間台	SS400	1	
12	カップリング	SS400	1	
11	ストッパ	SUS430	1	
10	パッキン押さえ	FCD-S	1	
9	ステム	SUS403	1	
8	カラー	SUS304	1	
7	グランドパッキン	PTFE	1式	
6	スラストワッシャ	PTFE	1	
5	ボディキャップ	FC200	1	
4	ボール	SUS304	1	
3	ボールシート	PTFE	2	
2	ガスケット	PTFE	1	
1	ボディ	FC200	1	
No.	名称	材質	員数	備考

口径	d	D	T	C	N	h	L	H
15A	15	95	16	70	4	15	110	118
20A	20	100	18	75	4	15	120	121
25A	25	125	18	90	4	19	130	128
32A	32	135	20	100	4	19	140	132
40A	40	140	20	105	4	19	165	144
50A	50	155	20	120	4	19	180	151
65A	65	175	22	140	4	19	190	181
80A	80	185	22	150	8	19	200	190
100A	100	210	24	175	8	19	230	223

名称 TITLE		VVCP-2702AF形		設計 DESIGNED	検図 CHECKED
		電動ボール弁外形構造図			近藤
第3角法 3RD ANG. PROJ.	尺度 SCALE	1:3	作成日 DATE	2014-12-15	製図 DRAWN 石川
株式会社東邦製作所 TOHO SEISAKUSHO CO., LTD.				承認 APPROVED 水上	図面番号 DWGNo. A14-MVB003. CSD

VIXS308000-00