

VVS-2702A形 電動ボール弁

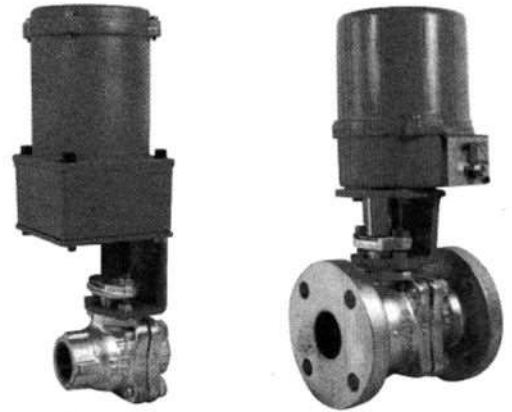
VVC-2702A形



概要

電動ボール弁は、電気式調整計又は手動操作スイッチと組合せて、管路の水、油及びガスなどの開閉弁として用いられます。

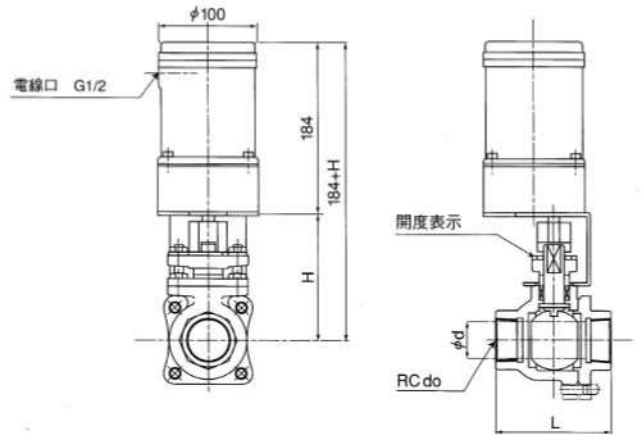
一般の電磁弁に比べ大きなトルクの電動操作機を組み合わせ、ハイスピードで確実な動作により流路の開閉を行います。弁開度は、開度目盛板にて確認することができます。



仕様

<VVS-2702AS形>

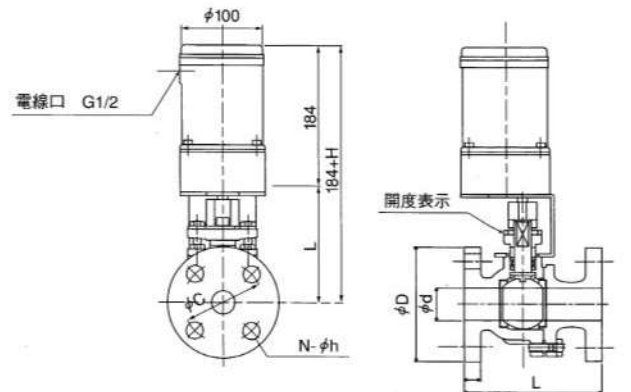
- 口径：15A～40A ねじ込み
- 材質：弁箱FC200-要部 SUS304・テフロン
- 流体：水、空気、ガス
- 温度：140℃以下
- 電源電圧：AC/100/110V 200/220V 50/60Hz
- タイミング：3s
- モーター：E種絶縁、5分定格、サーマルSW付
- 消費電力：80VA
- 補助接点：開側・閉側 各1ヶ付
- 保護構造：IP55
- 塗装色：マンセルN5.0



口径	RC do	d	L	H	Cv値	最高動作差圧	質量kg
15A	1/2	15	80	108	25	1Mpa	4.7
20A	3/4	20	85	111	45	1Mpa	5.0
25A	1	25	95	118	80	1Mpa	6.0
32A	1 1/4	32	120	122	140	1Mpa	6.7
40A	1 1/2	40	120	139	210	0.5Mpa	8.0

<VVS-2702AF形>

- 口径：15A～40A フランジJIS 10K
- 材質：弁箱FC200-要部 SUS304・テフロン
- 流体：水、空気、ガス
- 温度：140℃以下
- 電源電圧：AC/100/110V 200/220V 50/60Hz
- タイミング：3s
- モーター：E種絶縁、5分定格、サーマルSW付
- 消費電力：80VA
- 補助接点：開側・閉側 各1ヶ付
- 保護構造：IP55
- 塗装色：マンセルN5.0

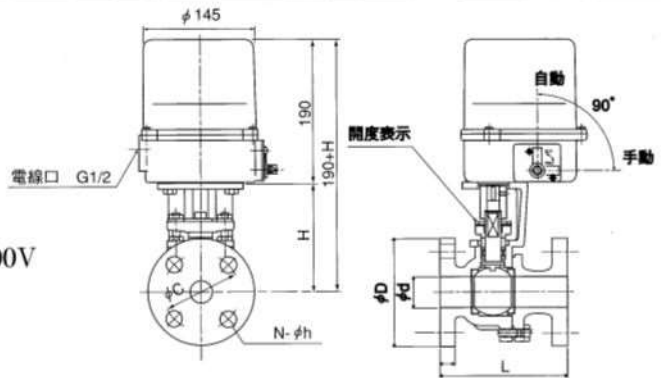


フランジ規格 JIS 10K F.F.

口径	d	D	T	C	N	h	L	H	Cv値	最高動作差圧	質量kg
15A	15	95	16	70	4	15	110	108	25	1Mpa	6.5
20A	20	100	18	75	4	15	120	111	45	1Mpa	7.0
25A	25	125	18	90	4	19	130	118	80	1Mpa	8.5
32A	32	135	20	100	4	19	140	122	140	1Mpa	10.0
40A	40	140	20	105	4	19	165	139	210	0.5Mpa	11.5

〈VVC-2702AF形〉

- 口 径：15A～100A フランジJIS 10K
- 材 質：弁箱FC200-要部 SUS304・テフロン
- 流 体：水、空気、ガス
- 温 度：140℃
- 電源電圧：AC/100/110V 200/220V 50/60Hz, DC100V
- タイミング：ACの場合4.5s DCの場合2.4s
- モ ー タ：E種絶縁、5分定格、サーマルSW付
- 消費電力：140VA(AC) 50W(DC)
- 補助接点：開側・閉側 各1ヶ付
- 保護構造：IP55
- 塗 装 色：マンセルN5.0



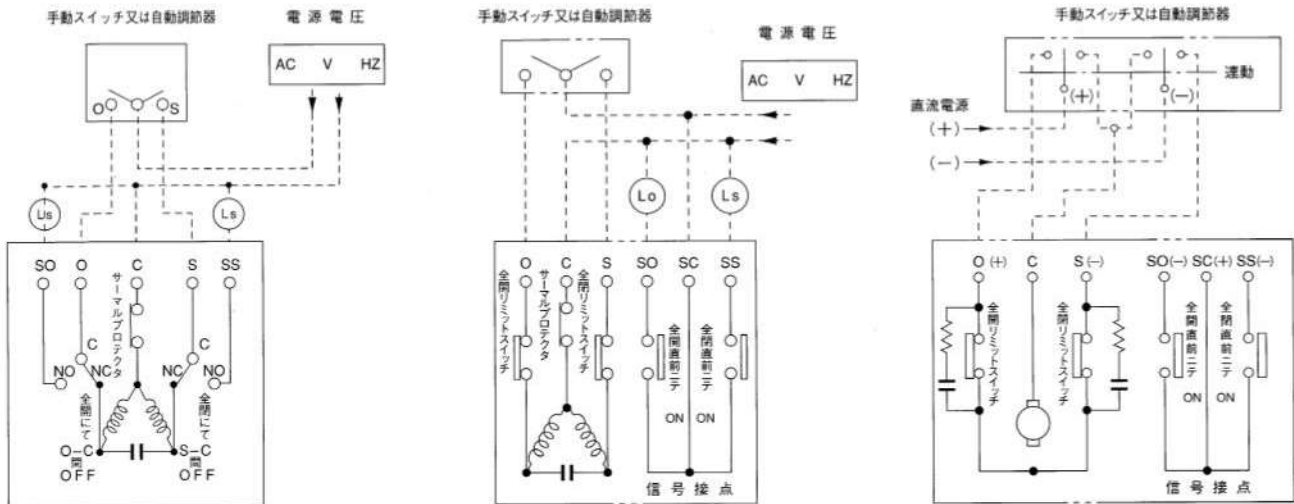
フランジ規格 JIS 10K F.F.

口径	d	D	T	C	N	h	L	H	Cv値	最高動作圧	質量kg
15A	15	95	16	70	4	15	110	118	25	1Mpa	11.0
20A	20	100	18	75	4	15	120	121	45	1Mpa	11.5
25A	25	125	18	90	4	19	130	128	80	1Mpa	12.5
32A	32	135	20	100	4	19	140	132	140	1Mpa	13.5
40A	40	140	20	105	4	19	165	144	210	1Mpa	15.0
50A	50	155	20	120	4	19	180	151	410	1Mpa	17.5
65A	65	175	22	140	4	19	190	181	680	1Mpa	23.0
80A	80	185	22	150	8	19	200	190	1100	0.5Mpa	25.5
100A	100	210	24	175	8	19	230	223	1900	0.3Mpa	35.5

●標準接続図

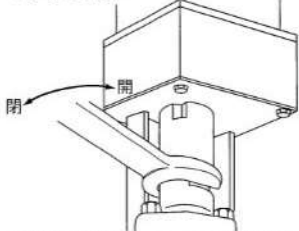
(VVS形; VVC形) 〈AC電源の場合〉

(VVC形) 〈DC電源の場合〉



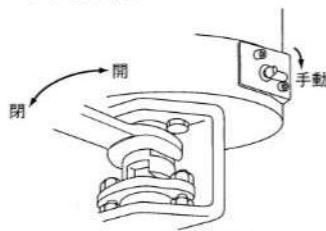
●手動操作要領

〈VVS形〉



駆動機の電源を切り、カップリングにスパナをかけてそのまま回転させて全開又は、全閉にして下さい。

〈VVC形〉



駆動機の自動、手動のクラッチがもうけられておりますのでレバーをMANUに合わせカップリングにスパナをかけ全開又は全閉にして下さい。

●取 付

- 配管工事の際のゴミやバルブに悪影響を与えるような混入物のないよう管内掃除やストレーナを設けてください。
- 弁箱部に無理な力がかかるような取り付けは避けて下さい。特にボール弁は動作不良やリークの原因になることがあります。配管の芯ずれ、面間の過不足、熱歪など掛からぬようにして下さい。
- グラント漏れが生じた場合には、パッキンを締付けて下さい。グラントパッキンは成形加工されたテフロンを使用していますが増締めしても漏れが止まらないときは、新品と交換して下さい。
- 弁漏れが生じた場合には弁座を新品と交換して下さい。弁座は成形加工されたテフロンを使用していますので、交換の際には傷などをつけないよう充分注意して下さい。又、ボールもよく点検して傷などがついていたら新品と交換して下さい。
- 水垢が多い水質に御使用の場合は弁部が固着することがありますので2～3回/月は手動で動作を確認して下さい。

*本資料の記載内容は設計変更その他の理由により、あらかじめご連絡申し上げることなく変更させていただく場合があります。

株式会社 東邦製作所

本社・工場 〒198-8510 東京都青梅市今井3丁目7番20号
 Tel.0428-32-3511 Fax.0428-32-3515
 ホームページ <http://www.ome-toho.co.jp>
 東京営業所 〒101-0052 東京都千代田区神田小川町3丁目2番地
 Tel.03-3292-1731 Fax.03-3292-1739
 大阪営業所 〒540-0004 大阪府中央区玉造1丁目2番36号
 Tel.06-768-3501 Fax.06-763-5804
 九州出張所 〒816-1831 福岡県春日市大谷3丁目26番地
 Tel.092-575-2661 Fax.092-575-2669