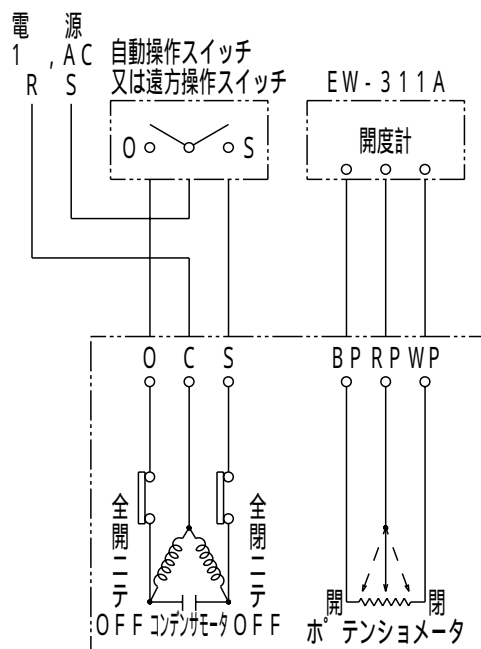
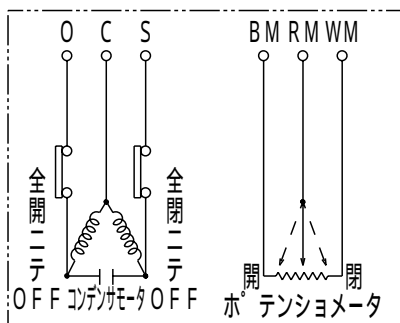


C

形 (ポテンシヨメータ × 1 内蔵)

標準回路 (単相電源)

使用例



C

形 (ポテンショメータ × 1 内蔵)

標準回路 (単相電源)

使用例

