
耐圧防爆形 フロートスイッチ

取 扱 説 明 書

取扱説明書番号 NN-48008C-J

株式会社 東邦製作所

NN-48008C-J

目 次

1. 安全の為に	3 / 21
2. 概 要	4 / 21
3. 仕 様	4 / 21
4. 構 造	4 / 21
5. 寸 法	7 / 21
6. 接 続	9 / 21
7. 据 付	10 / 21
8. 運 転	16 / 21
9. 保守・点検	18 / 21
10. その他の事項	19 / 21

1. 安全の為に

当社のフロートスイッチを安全にご使用いただく為に、必ず本書をお読み下さい。

ここではフロートスイッチを使用するに当たり、特に安全に関する事項についてのみ記載しています。製品のご使用前に本取扱説明書を必ずお読み頂き、製品を安全にお使い下さい。

お読み頂いた後はいつでも見られる所に必ず保管して下さい。実際の取扱については次ページ以降の本文をお読み下さい。

本書はこのフロートスイッチを使用する全ての方を対象としています。又、本書では読者が電機関係、制御関係、機械関係の基礎知識を持っていることを前提として書かれています。

ご 注 意

本機を正しく安全に使用して頂く為に、本機器の操作、保守、メンテナンスについては取扱説明書に記載されている安全事項を必ず守って下さい。

お客様が運用された結果につきましての責任や保証を負いかねる場合や、注意事項に従わなかった場合、又は下記により生じた損害、事故等についてユーザ及び第三者が被っても一切の責任や保証を負いかねますのでご了承下さい。

- ①本製品を転用、又は改造した結果の影響による損害。
- ②当社において予測不可能な本製品の欠陥による損害。
- ③その他、全ての間接的損害。

お 願 い

フロートスイッチ及び本書は厳重な品質管理のもと製造及び出荷されておりますが、万一不都合事項等やお気付きの点がございましたら当社営業担当、又は最寄りの営業所にご連絡下さい。

故障時や製品のお問合せは銘板に記載されている当社の製造番号をお知らせ下さい。

*本取扱説明書については基本的な内容を示したものになります。該当する製品の仕様等につきましては該当製品の納入仕様書を参照して下さい。

*本取扱説明書の内容は予告無く変更する場合があります。

警 告 表 示



この表示の注意事項を守らないと、感電や誤作動により死亡や大怪我の原因になります。



この表示の注意事項を守らないと、損傷や製品又は周囲装置に損害が発生する可能性が有ります。



この表示はしてはいけない禁止事項の表示になります。



この表示は必ず実行してもらう義務的行動の表示になります。

2. 概 要

本機は耐圧防爆構造（爆発等級及び発火度：d 2 G 4）のロッド式フロートスイッチになります。

液面に浮かべたフロートが液面変動に追従する動作をとらえて、給排水及び油タンク等の液面自動制御及び警報用となります。

給水用は設定低液面以下でONとなり、設定高液面以上でOFFとなる、ON-OFF接点構成になります。（排水用は設定高液面でON、設定低液面でOFF）

警報用は平常時にOFFとなり、増水又は濁水の異常時に上下の設定液面を超えるとONとなる、ON-OFF-ON接点構成になります。（接点構成特殊品も製作可能）

給水用はロッドを右側取り付け、排水用はロッド左側取り付けにすることで、給水用・排水用の何れにも同一機器で対応可能です。

3. 仕 様

表 1. 仕様一覧表

形 式		d A F - 1 0 0	d A F - 1 0 7 - 1	d A F A - 1 0 0 S (D)	d A F A - 1 0 0 Y
接 点	種 類	金属	マイクロスイッチ	金属・マイクロスイッチ	
	動 作	ON-OFF	ON-OFF-ON	ON-OFF・ON-OFF-ON	
	構 成	2 a	1 a + 1 a	2 a ・ 1 a + 1 a	1 a ・ 1 a + 1 c
	容 量	AC 2 5 0 V 5 A	AC 2 5 0 V 1 5 A	※AC 2 5 0 V 5 A ・ AC 2 5 0 V 5 A	
用 途		制御用	警報用	制御用+警報用	
塗 装 色		マンセル4 G 6 / 2			
質 量		約 1 1 k g			
保 護 構 造		屋内形 d 2 G 4			
周 囲 温 度		- 1 0 ~ + 4 0 ° C (凍結不可)			
周 囲 湿 度		8 0 % R H 以下			
使用可能粘度		動粘度 1 0 0 m m ² / s 以下			

※ d A F A - 1 0 0 Y のみ金属接点 AC 2 5 0 V 1 5 A

4. 構 造

本フロートスイッチは、タンク内の水位の変化でロッドに取り付ける上限用リミッターと下限用リミッターの間をフロートが上下します。

フロート中心部にロッドの貫通穴があり、フロートにロッドを挿入し、高液面上限用リミッターと低液面下限用リミッターを任意の位置に取り付けます。

リミッターにフロートが接触してから、高液面はフロートの浮力、低液面はフロートの自重で作動用レバーを回転させます。作動用レバーに定格荷重が加わると内部の接点が動作する構造となっております。

4-1 各部の名称 (図1はdAF-100形を示す)

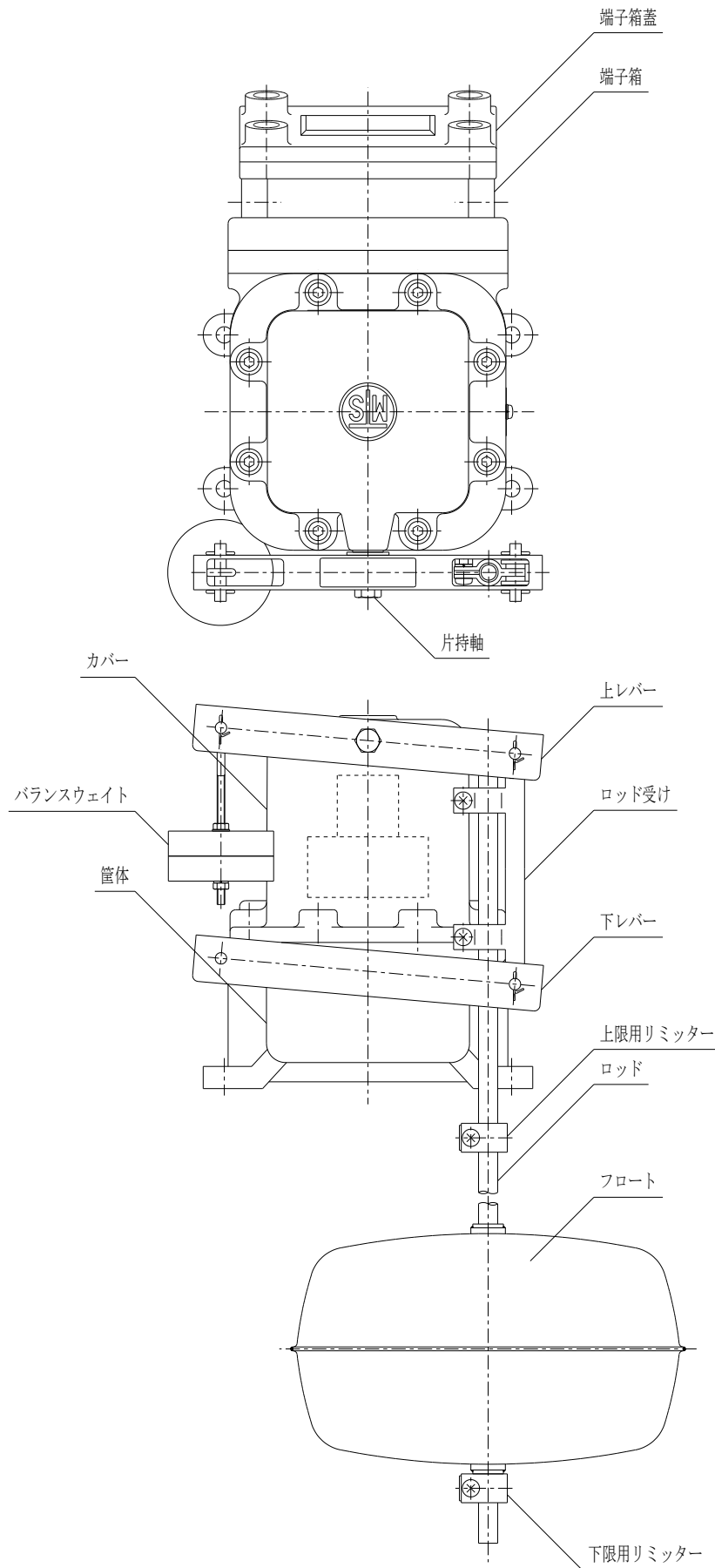


図1. 部品名称

4-2 ロッド受けの付け替え要領

本フロートスイッチのロッド受けは右側に取り付けて出荷されております。(AF-700形は除く)ロッドが右側取り付けの場合は給水用となり、排水用でご使用になる場合はロッド受けを左側に取り付ける必要があります。

ロッド受けを左側へ取り付ける作業は下記の手順で行って下さい。

- ①:ラジオペンチ等で右側下レバーの片方の割ピンの先を真っ直ぐに伸ばし、割ピンを抜いて下さい。
- ②:割ピンが付いているピンをレバーとロッド受けから引き抜いて下さい。
- ③:①②同様に右側上レバーの割ピン・ピンを引き抜き、ロッド受けを外して下さい。
- ④:左側にバランスウェイトがついている場合は、①②同様に左側上レバーの割ピン・ピンを抜いて下さい。
- ⑤:③で外したロッド受けをロッド固定ビスが内側に位置するように左側に配置し、レバーの穴とロッド受けの穴を合わせ、②③で抜いたピンを上下に差し込んで下さい。
- ⑥:ピンの抜け止めとして①③で抜いた割ピンを再びピンに差し込み、割ピンの先をラジオペンチ等で曲げ広げて下さい。
- ⑦:④でピンを外した場合は、右側上レバーにバランスウェイトを配置し、⑥と同様にピンを差し込み割ピンで抜け止めを行って下さい。

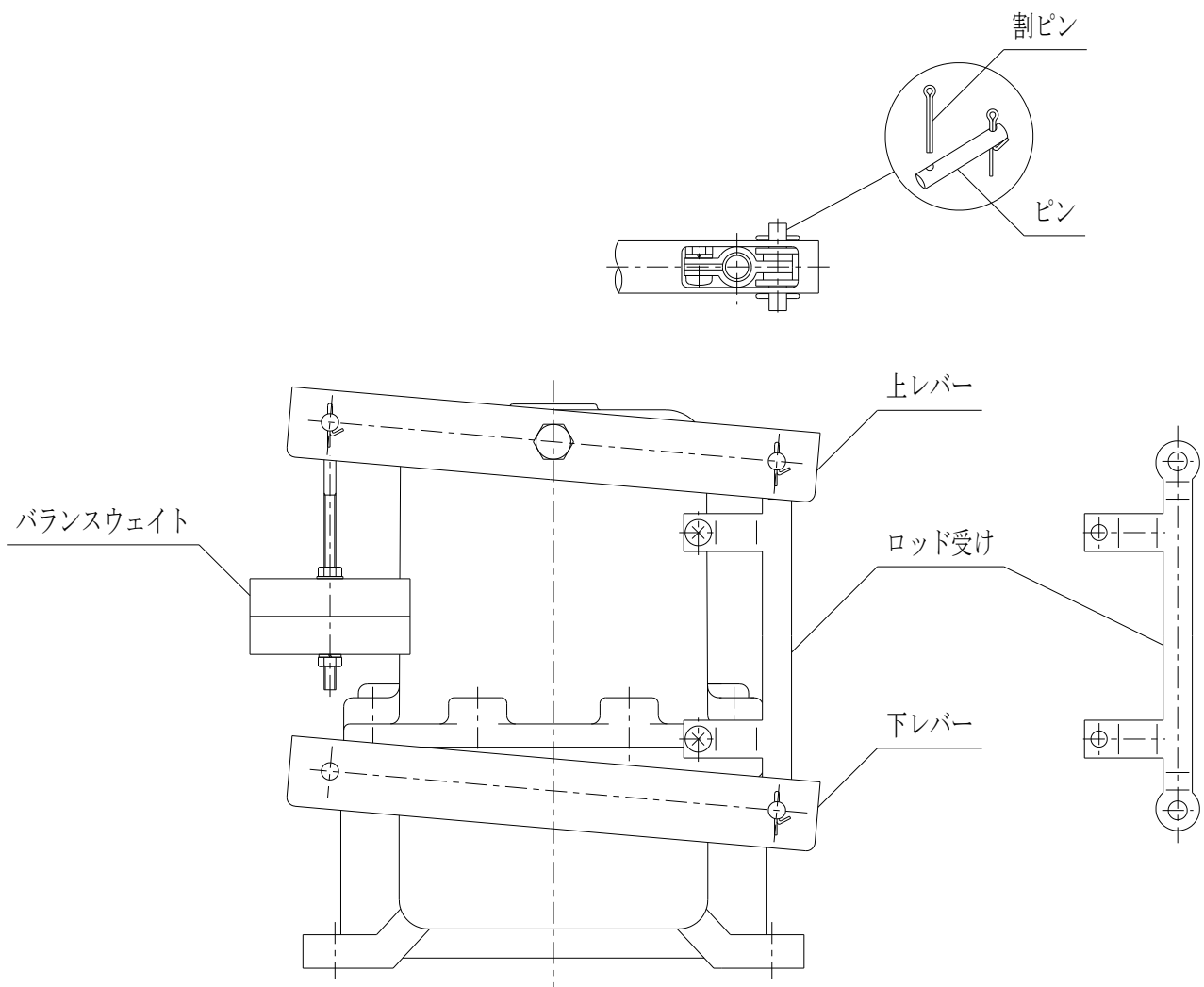


図2. ロッド受け周辺部品名称

5. 寸 法

■ dAF-100形、dAF-107-1形

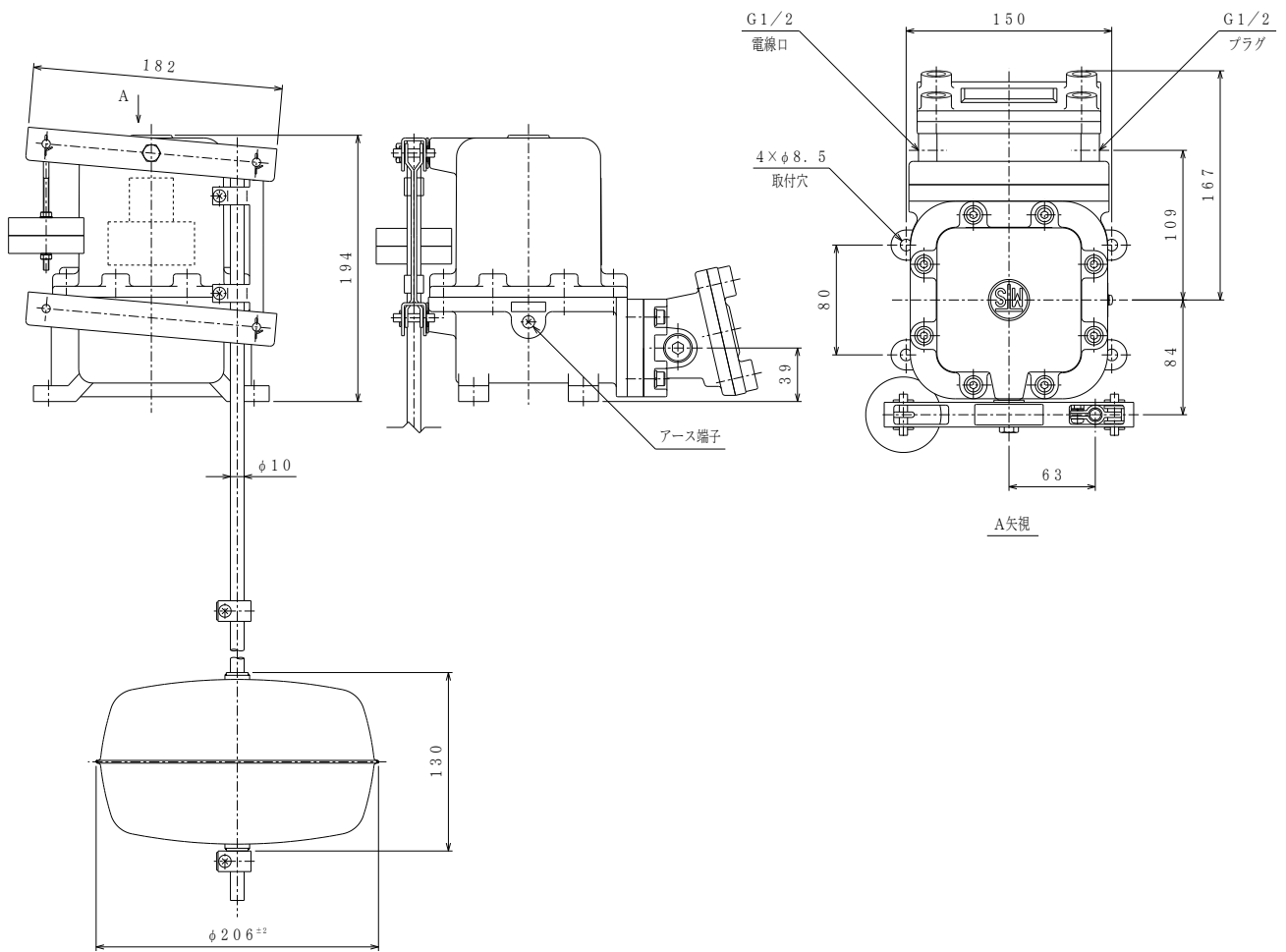


図3. dAF-100、dAF-107-1形 外形図

■ dAFA-100S (Y、D) 形

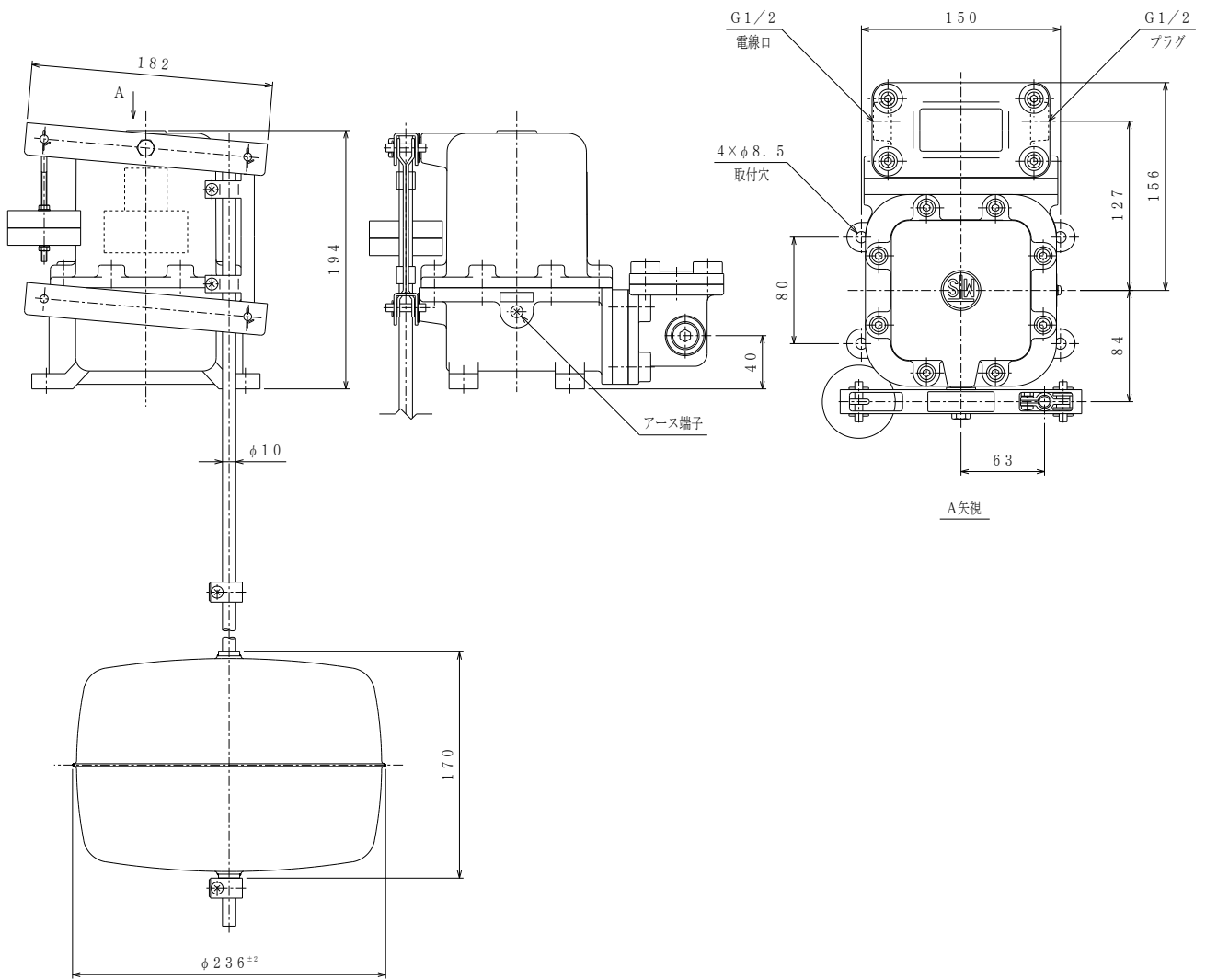
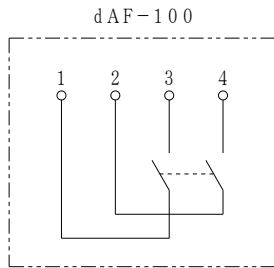
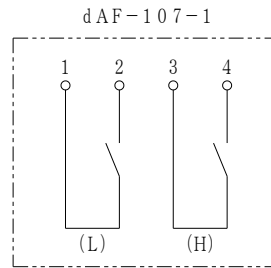


図4. dAFA-100S (Y、D) 形 外形図

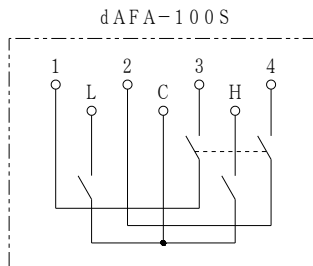
6. 接 続



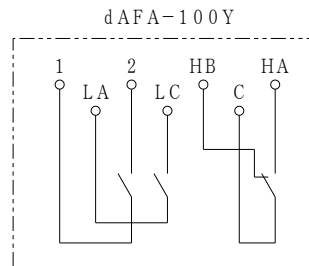
給水用
 高液面 1-3 2-4 (OFF)
 低液面 1-3 2-4 (ON)



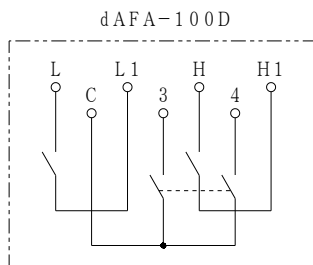
警報用
 平常時 1-2 3-4 (OFF)
 高液面 3-4 (ON) 1-2 (OFF)
 低液面 1-2 (ON) 3-4 (OFF)



警報用 (信号接点)
 平常時 L-C H-C (OFF)
 高液面 H-C (ON) L-C (OFF)
 低液面 H-C (OFF) L-C (ON)
 給水用 (主接点)
 高液面 1-3 2-4 (OFF)
 低液面 1-3 2-4 (ON)





警報用 (信号接点)
 平常時 LA-LC HA-C (OFF) HB-C (ON)
 高液面 LA-LC HB-C (OFF) HA-C (ON)
 低液面 LA-LC HB-C (ON) HA-C (OFF)
 給水用 (主接点)
 高液面 1-2 (OFF)
 低液面 1-2 (ON)







警報用 (信号接点)
 平常時 L-L1 H-H1 (OFF)
 高液面 H-H1 (ON) L-L1 (OFF)
 低液面 H-H1 (OFF) L-L1 (ON)
 給水用 (主接点)
 高液面 C-3 C-4 (OFF)
 低液面 C-3 C-4 (ON)

図5. 接続図

 <p>注 意</p>	<ul style="list-style-type: none"> 外部配線の接続については、当該製品の接続図で端子符号を必ず確認してから配線して下さい。 電線口には耐圧防爆構造のコネクタ若しくはシーリングフィッティングをご使用下さい。 <p>電線口処理が不適当ですと防爆性能が損なわれる原因になります。</p>	
---	---	---

7. 据 付

 <p>警 告</p>	<ul style="list-style-type: none"> ・作業は安全に十分注意し、危険が無い事を確認してから行って下さい。 ・電源の投入及び運転等は全ての作業が終了するまで絶対に行わないで下さい。 	
---	---	---

 <p>注 意</p>	<ol style="list-style-type: none"> 1 本機を使用する環境は高温・多湿の場所、爆発性・可燃性ガスのある雰囲気、酸性ガス等の害を与えるような場所では使用しないで下さい。又、振動の激しい場所や凍結の可能性がある場所には本機を使用しないで下さい。凍結の可能性がある場合は必ず保温処置等を行って下さい。 2 水平な面に本機を取り付けて下さい。 3 本機の取り付けは、ボルトが片締めにならないよう対角線上の位置のボルトを交互に均等な力で徐々に締め付けて下さい。 4 ロッドがタンク貫通穴に接触しないよう取り付けして下さい。 5 外部配線は端子箱蓋を開けて端子符号を確かめながら正しく接続して下さい。 正しく配線され、端子ねじがしっかり締め付けられているのを確認してから端子蓋箱を閉めて下さい。 6 端子蓋箱の加工面に傷等を付けないよう十分注意して下さい。 7 端子箱蓋の取り付けボルトの脱落や紛失には十分注意して下さい。 8 ロッド受け・リミッターのねじの締め付け確認は十分に行って下さい。ねじの締め忘れによるフロート・ロッドの脱落に注意して下さい。 9 必要に応じてサポート類の設置をして下さい。 	
--	--	--

7-1 リミッターの設定

タンク内の液体が水の場合の上限用・下限用リミッターの設置位置は下図を参考にして下さい。
タンク内の液体が異なる場合は下表を参考にして下さい。

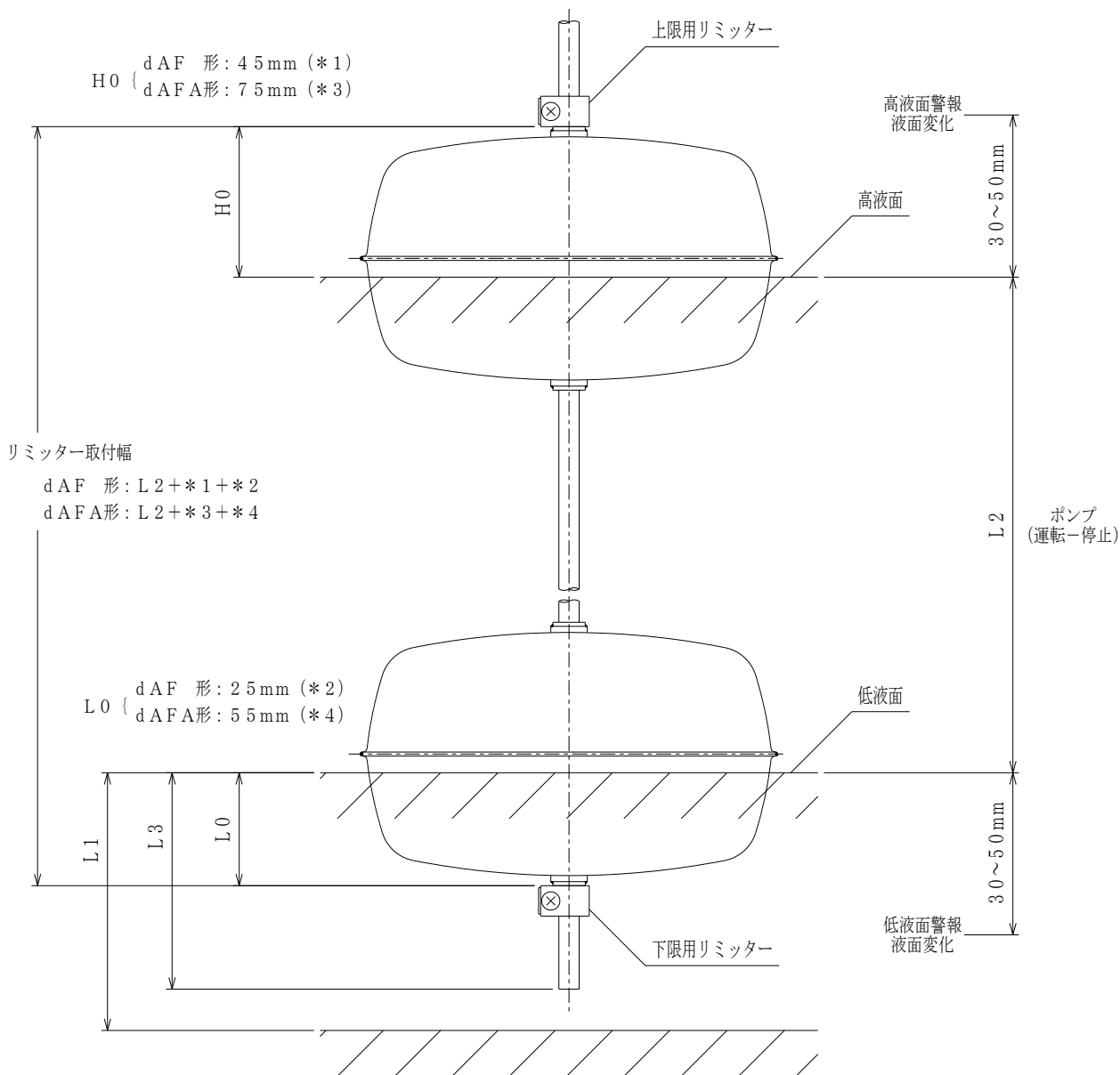




図6. リミッター設定図

表2. 液体によるリミッター設定寸法

液体の種類	比重	dAF形*1	dAF形*2	dAFA形*3	dAFA形*4
水	1	45mm	25mm	75mm	55mm
C重油	0.95	45mm	25mm	75mm	55mm
B重油	0.92	35mm	25mm	70mm	60mm
A重油	0.88	30mm	30mm	60mm	60mm
軽油	0.84	30mm	30mm	60mm	60mm
灯油	0.80	20mm	30mm	55mm	65mm

■設定低液面からタンク底までの距離L1は、dAF形は170mm以上、dAFA形は200mmとして下さい。

■設定低液面からロッドの底面までの距離L3は、dAF形は120mm以上、dAFA形は150mm以上として下さい。

	注 意	<ul style="list-style-type: none"> ・フロートの落下に注意して下さい。 ・リミッターのねじ脱落に注意して下さい。 ・ねじの締め忘れに注意して下さい。 	
---	------------	--	---

7-2 バランスウェイトの選定

バランスウェイトの個数はロッドの長さや液体の比重によって当社にて選定致します。

ロッドの長さの変更や液体の種類が変更になった際は下表よりバランスウェイトの個数を選定して下さい。

表3. バランスウェイトの個数選定表

ロッドの長さ	液体の比重	dAF-100	dAF-107-1	dAFA-100S (Y、D)
1. 0m以上	0.85より大	0個	1個	1個
2. 0m未満	0.85以下	1個	1個	2個
2. 0m以上	0.85より大	1個	2個	2個
3. 0m未満	0.85以下	2個	2個	3個
3. 0m以上	0.85より大	2個	3個	3個
4. 0m未満	0.85以下	3個	3個	4個
4. 0m以上	0.85より大	3個	4個	4個
5. 0m未満	0.85以下	4個	4個	5個

・バランスウェイトの1個当たりの質量は240g

7-3 連結用ロッド組立要領

ご指定によりロッドを連結式にする事が可能です。ロッド連結要領は下記を参照して下さい。

①部品の確認

ロッドAとロッドBがある事を確認して下さい。

ご指定の長さLA、LBを確認して下さい。

ロッドAにロッド連結金具が固定されている事を確認して下さい。

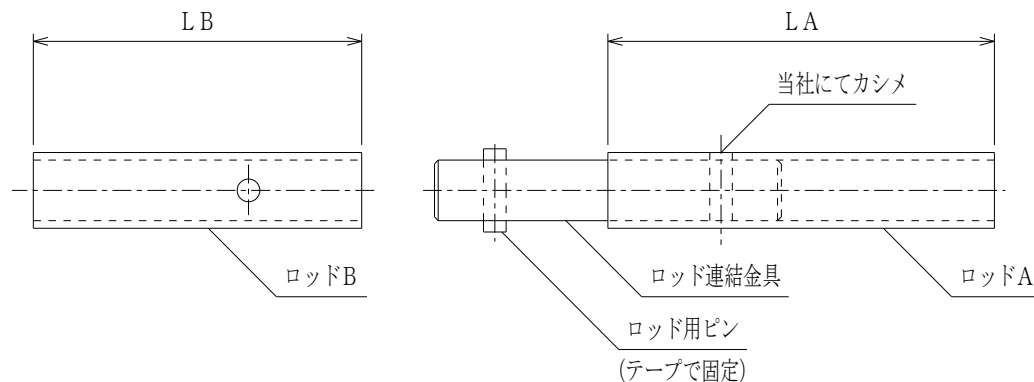


図7-1

②ロッドAよりテープを剥がしロッド用ピンを抜いて下さい。

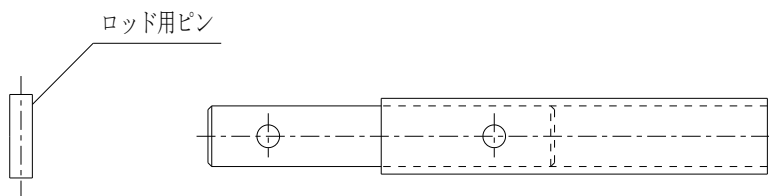


図7-2

③ロッドBをロッド連結金具に挿入し、ロッドの貫通穴とロッド固定金具の穴を合わせ、ロッド用ピンを挿入し、たがね等でロッド用ピンの両側をカシメて下さい。

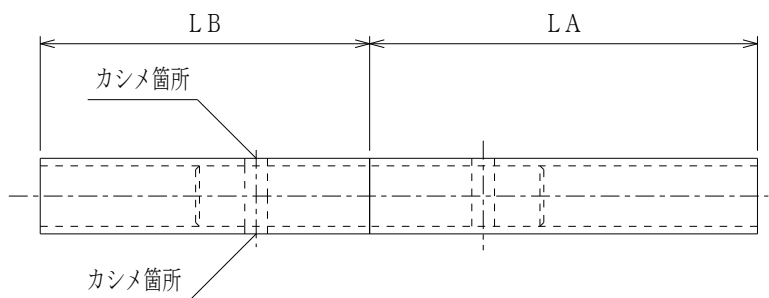


図7-3

※通常のご注文ではロッドは連結式用ではありませんのでご注意ください。

7-4 動作荷重

本機の内部接点はロッド取り付け位置のレバーに加わる荷重で動作します。
形式及び主接点、信号接点での動作荷重は下表となります。

表4. 動作荷重

形 式	d A F - 1 0 0	d A F - 1 0 7 - 1	d A F A - 1 0 0 S (Y、D)
高 液 面	6 0 0 g f \pm 100 g f	7 0 0 g f \pm 100 g f	6 0 0 g f \pm 100 g f
低 液 面	6 0 0 g f \pm 100 g f	7 0 0 g f \pm 100 g f	6 0 0 g f \pm 100 g f
高液面警報	-	-	1 7 5 0 g f \pm 150 g f
低液面警報	-	-	1 7 5 0 g f \pm 150 g f

※動作荷重はフロート、ロッド、バランスウェイト、ロッド受けの重量を含まない

- フロートの質量 d A F 形：約1. 1 k g
 d A F A形：約2. 4 k g

7-5 据付補助

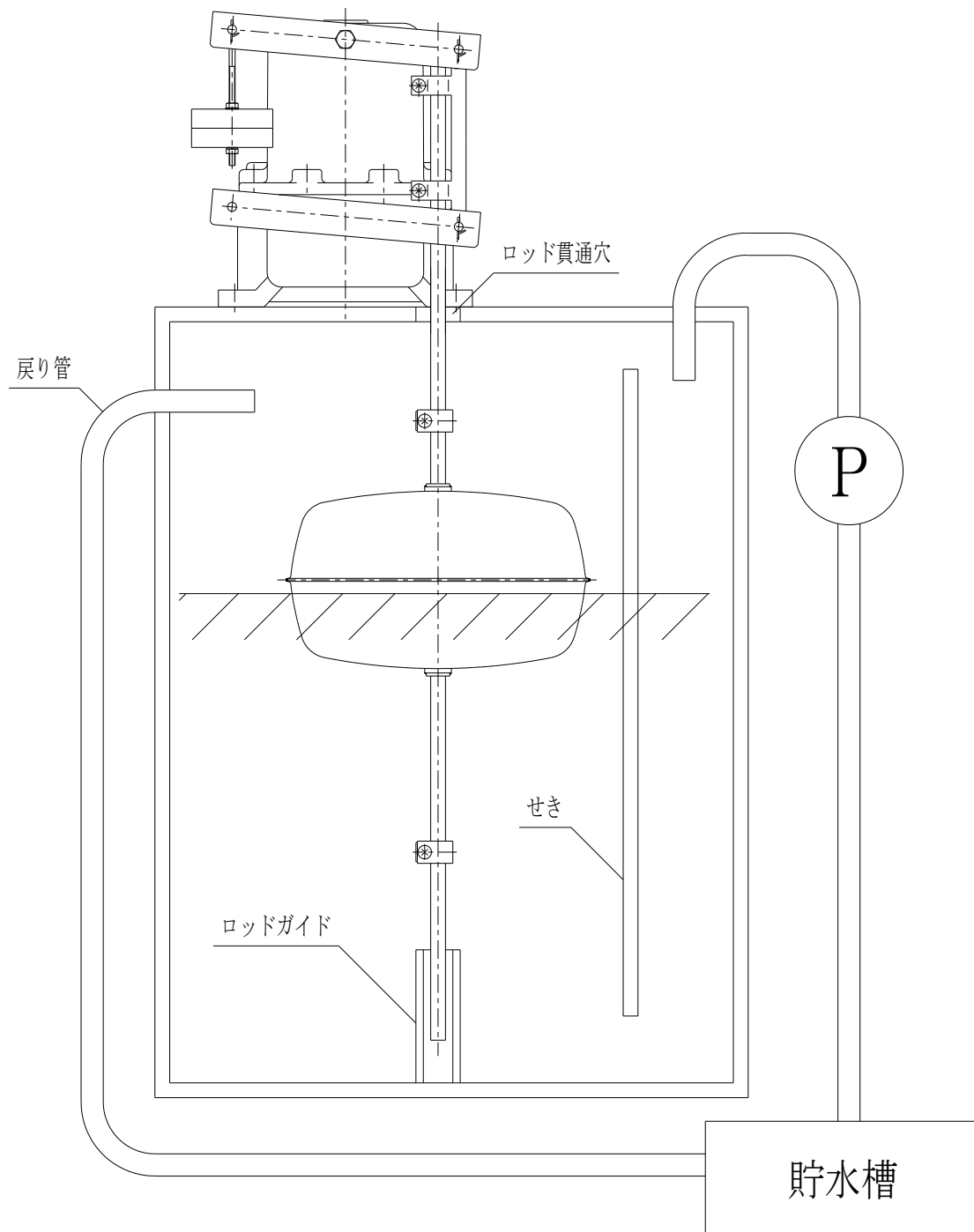




図8. 据付補助図



- ご使用時に正常な動作をさせる為にロッドの振れ防止の目的で、タンク底には内径約φ20mm、長さ約100mmの筒等のロッドガイドを設ける事を推奨しています。ロッドガイドを設ける際は、本体取り付け面に対して垂直になるよう取り付けて下さい。
- ポンプからのタンク内への給水時の液面の波打ち防止の目的で、タンク内にせきを設ける事を推奨しています。
- オーバーフロー防止の目的で、戻り管を設置する事を推奨しています。
- タンクのロッド貫通穴はロッドが接触しないよう約φ20mmの穴とする事を推奨しています。

8. 運 転

○本機を運転する前に、7項（据付）の注意事項1～9の項目と次の事を確認して下さい。

- ①電源電圧が本機と合致しているか
- ②本機の据付は正しく行われているか
- ③本機への配線工事、電線口工事が正しく行われているか
- ④周囲環境、振動等の問題は無いか
- ⑤爆発性、可燃性のガス等が周囲に存在していないか

 警 告	<ul style="list-style-type: none"> ・全ての作業が完全に終了している事を確認した後に運転に入って下さい。 ・機器仕様、流体、温度、使用環境等が本機の仕様範囲外で使用されますと、破損や故障による事故の恐れがあります。 ・運転中は本機取り付けボルト及びカバーを外さないで下さい。 動作が正常でないと思われた時は、直ちに電源の供給と運転を停止して下さい。又、電源の供給を直ちに停止するとトラブルが生じる恐れがある場合はトラブルを対処した後に速やかに電源の供給を停止して下さい。 	
--	---	---

 注 意	<ul style="list-style-type: none"> ・調整の禁止 本機の調整等は弊社工場のみとなりますので現地での調整等を行わないで下さい。 ・指定部品以外の使用の禁止 本機内部やロッド・フロートに指定された部品以外は使用しないで下さい。 	
--	--	---

8-1 トラブルシューティング

*原因不明な場合の故障や異常動作、又は適切な処置をしても改善されない場合は当社営業所にご連絡下さい。原因によっては本体一式、又はフロート、ロッドの交換になる場合があります。

*調整作業が必要な本体内部部品の交換の場合は工場返却を推奨致します。



表5. 故障原因



現 象	点 検 箇 所	推 定 原 因	処 置
動作しない	リミッター	リミッターの緩み、脱落	リミッターの固定
	フロート	フロートの破損	フロートの交換
	ロッド	ロッドが周囲の物に干渉している	干渉物の除去
	片持軸	レバーが片持軸に固着	片持軸に潤滑油を注油
	配線接続	配線接続が異なっている	配線の確認
	内部部品	マイクロスイッチ又は接点不良	工場に返却交換 又は新品に交換
動作位置が安定しない	ロッド	ロッドが周囲の物に干渉している	干渉物の除去
	片持軸	片持軸の摩擦抵抗	片持軸に潤滑油を注油
	内部部品	マイクロスイッチ又は接点不良	工場に返却交換 又は新品に交換
高液面が動作しない (給水用)	ロッド	ロッドが周囲の物に干渉している	干渉物の除去
	バランスウェイト	バランスウェイトの個数	バランスウェイトの個数を減らす
	内部部品	マイクロスイッチ又は接点不良	工場に返却交換 又は新品に交換
低液面が動作しない (給水用)	ロッド	ロッドが周囲の物に干渉している	干渉物の除去
	バランスウェイト	バランスウェイトの個数	バランスウェイトの個数を増やす
	内部部品	マイクロスイッチ又は接点不良	工場に返却交換 又は新品に交換

9. 保守・点検





○日常の点検及び定期点検の時の主な確認事項を列記します。点検項目をチェックし、異常が発見された場合は直ちに対処して下さい。対処できない場合は最寄りの営業所にご連絡下さい。

- ①動作に異常がないか
- ②ロッド、フロートがタンク等に接触していないか
- ③取り付けボルト等の緩みはないか

	<p>注 意</p> <ul style="list-style-type: none"> ・フロートスイッチを長い期間動作させていないとレバーの回転の抵抗が増えますので、レバーの軸受となる片持軸に潤滑油を注油して下さい。 	
---	---	---

	<p>警 告</p> <ul style="list-style-type: none"> ・分解、内部点検、内部清掃、本体の取り外し等の作業をする際は電源の供給を遮断し、フロート、ロッドの脱落に注意し、作業を実施して下さい。 	
---	---	---

10. その他事項

 <p>注 意</p>	<ul style="list-style-type: none"> ・保管時の注意（入荷から据付までの保管方法） 保管時に雨水などが本機にかからないように倉庫に収納するか、シートカバーなどでしっかりと保護して下さい。 電線口のシールがきちんとしている事を確認して下さい。 保管が長期に至る場合は除湿剤と共に密閉された容器、又は部屋に収納して下さい。 保管中はロッドを反らさないように保管して下さい。 本機に重い荷重や衝撃を与えないで下さい。 ・改造の禁止 当社の承認を受けずに独自に機器の改造・変更などは絶対に行わないで下さい。機器の改造・変更などにより発生した事故等につきましては当社で責任を負いません。 ・配線工事 配線等の電気工事は有資格者か電気工事の経験が有る人以外は行わないで下さい。 ・分解・交換部品 本体内部の部品の交換は当社以外の人に行わないで下さい。 本機を取替え作業などではロッド、フロート、リミッターの脱落に注意して下さい。 	
 <p>警 告</p>	<ul style="list-style-type: none"> ・本機を足場にして他の作業等を行う事は絶対に避けて下さい。 足を滑らせ落下し、事故の発生や本機を破損又は故障させる可能性があります。 	

緊急の場合は裏表紙下部に記載の最寄り営業所、又は当社にご連絡下さい。

改 訂 履 歴		
改 訂 年 月 日	取 扱 説 明 書 番 号	改 訂 理 由
2015-04-02	NN-48007B-J	接続図記号を新JISに変更
2017-02-10	NN-48007C-J	新様式に変更



株式会社 東邦製作所

- 本社・工場 〒198-8510 東京都青梅市今井3-7-20
TEL 0428-32-3511(代)
FAX 0428-32-3515
 - 東京営業所 〒101-0052 東京都千代田区神田小川町3-2
TEL 03-3292-1731(代)
FAX 03-3292-1739
 - 大阪営業所 〒540-0004 大阪府大阪市中央区玉造り1-2-36 大阪農商ビル
TEL 06-6768-3501(代)
FAX 06-6763-5804
 - 九州出張所 〒816-0381 福岡県春日市大谷3-26 アースネット内
TEL 092-575-2661(代)
FAX 092-575-2669
-