

dVB-2324F形 電磁弁

---

取扱説明書

---



株式会社 東邦製作所

目 次
-----

項番	事 項	頁
1	安全のために	3
2	概 要	4
3	仕 様	4
4	構 造	4
5	寸 法	8
6	接 続	9
7	据 付	1 0
8	運 転	1 1
	トラブルシューティング	1 2
9	保守・点検	1 2
1 0	その他の事項	1 4

## 1. 安全の為に

当社の電磁弁を安全にご使用いただく為に、必ず本書をお読み下さい。ここでは電磁弁を使用するに当たり、特に安全に関する事項についてのみ記載しております。製品のご使用前に本取扱説明書を必ずお読み頂き、製品を安全にお使い下さい。お読み頂いた後はいつでも見られる所に必ず保管して下さい。実際の取扱については次ページ以降の本文をお読み下さい。

本書はこの電磁弁を使用する全ての方を対象としています。又、本書では読者が電気関係、制御関係、機械関係の基礎知識を持っていることを前提として書かれています。

### ご 注 意

本機を正しく安全に使用して頂く為に、本機器の操作、保守、メンテナンスについては取扱説明書に記載されている安全事項を必ず守って下さい。

お客様が運用された結果につきましての責任や保証を負いかねる場合や、注意事項に従わなかった場合、又は下記により生じた損害、事故等についてユーザー及び第三者が被っても一切の責任や保証を負いかねますのでご了承下さい。

- ①本製品を転用、又は改造した結果の影響による損害。
- ②当社において予測不可能な本製品の欠陥による損害。
- ③その他、全ての間接的損害。

### お 願 い

電磁弁及び本書は厳重な品質管理のもと製造及び出荷されておりますが、万一不都合事項等やお気付きの点がございましたら当社営業担当者、又は最寄りの営業所にご連絡下さい。

故障時や製品のお問合せは銘板に記載されている当社の製造番号をお知らせ下さい。

\*本取扱説明書については基本的な内容を示したものになります。該当する製品の仕様等につきましては該当製品の納入仕様書を参照して下さい。

\*本取扱説明書の内容は予告も無く変更する場合があります。

### 警 告 表 示



**警告**

この表示の注意事項を守らないと、感電や誤作動により死亡や大怪我の原因になります。



**注意**

この表示の注意事項を守らないと、損傷や製品又は周囲装置に損害が発生する可能性があります。



この表示はしてはいけない  
禁止事項の表示になります。



この表示は必ず実行してもら  
義務的行動の表示になります。

## 2 概要

この電磁弁は流体の制御用弁として用いられます。

その構成はコイル・外鉄心・案内管・可動鉄心・固定鉄心・スプリングなどより成る操作部と、弁箱・ピストン弁・シート・針弁などより成る弁体部により構成されます。

シート及びピストンリングにはPTFE（又はFPM）を用い、ピストン弁・針弁・弁棒・案内管などの部品は耐蝕性のある材料で構成されており、耐久性に配慮しています。

操作部は直流励磁方式で、端子箱に整流ユニットを内装しており、交流電源でも使用可能になります。

又、過電流による支障を少なくするためにサージキラーを端子箱内に設けてあります。

本機は耐圧防爆構造（爆発等級及び発火度：d 2 G 4）ですので、可燃性ガス、爆発性ガスが爆発の危険のある濃度に達する恐れのある場所において使用する事ができます。但し可燃性ガス又は爆発性のガスの漏洩は極力防止して下さい。

## 3. 仕様

形 式	d V B - 2 3 2 4 F 形
呼び径	( 1 0 A ~ 1 0 0 A ) 製品仕様書を参照下さい
弁動作	励磁時 弁全閉 無励磁時 弁全開
接続方式	フランジ式
保護構造	屋内耐圧防爆形 d 2 G 4
流体温度	0 ° C ~ + 8 0 ° C
周囲温度	- 1 0 ° C ~ + 4 0 ° C
弁形式	パイロット作動ピストン形
時間定格	連続

○該当製品の詳細仕様は納入仕様書を参照して下さい。

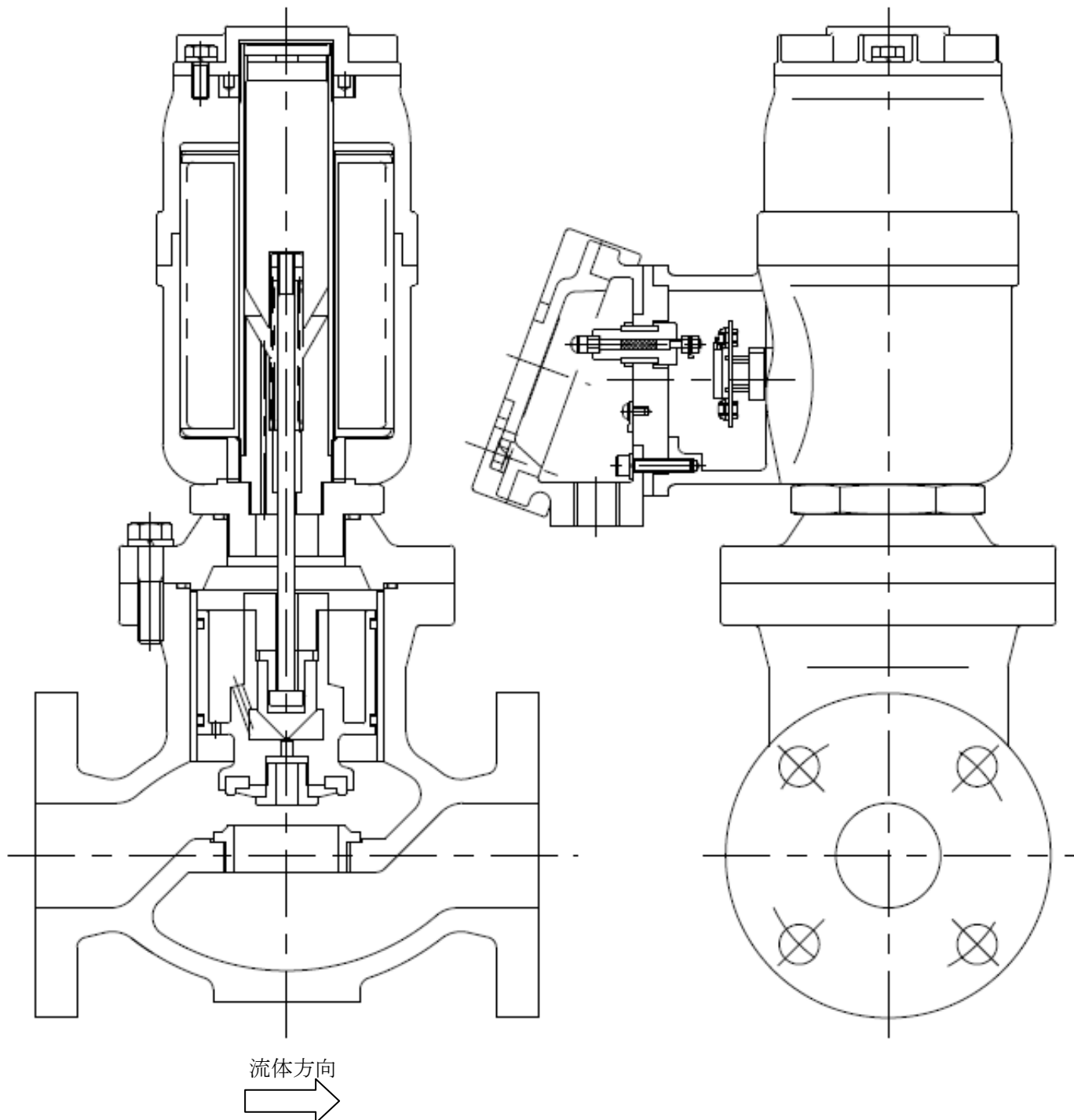
## 4. 構造

この電磁弁は励磁された時に弁が閉じ、無励磁の場合には弁が開きます。

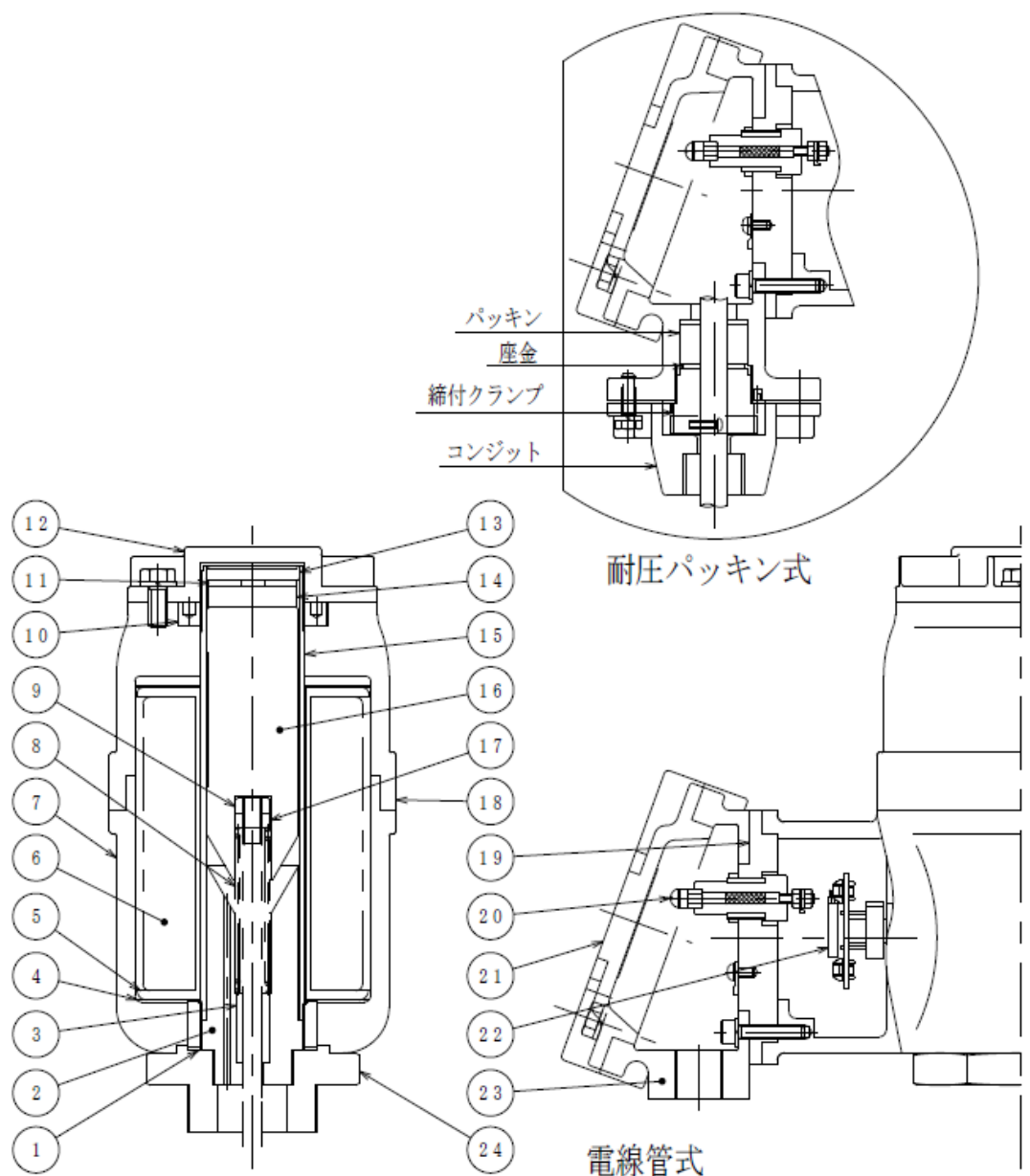
- ・逆圧のかかるところでは使用できません。
- ・無圧でも確実に動作します。
- ・操作力（吸引力）を大きくして、反力用のスプリングを強く設計しており、弁シートを確実に抑えます。

4-1 電磁弁構造図

\*代表的な例になります。(該当製品につきましては該当製品の納入仕様書を参照下さい。)

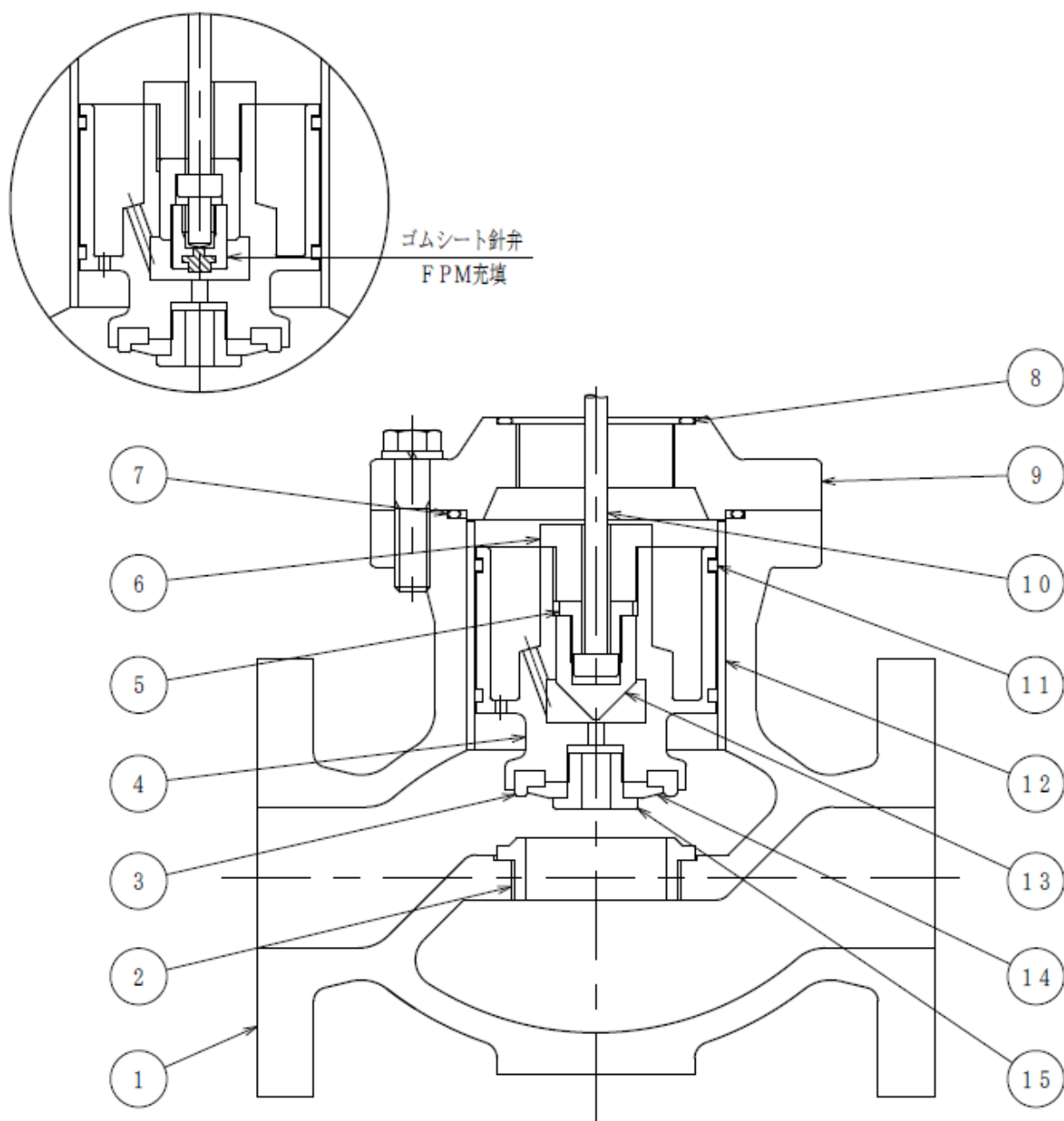


第1図 dVB-2324F形 電磁弁構造図



品番	名	称	員数	品番	名	称	員数
1	ガスケット		1	13	案内管蓋		1
2	固定鉄心		1	14	ストローク調整板		1
3	ライナー		1	15	案内管		1
4	ボビン固定板		2	16	可動鉄心		1
5	コイルボビン		1	17	ナット		1
6	コイル		1	18	上部外鉄心		1
7	下部外鉄心		1	19	端子取付板		1
8	スプリング		1	20	スタッド端子		1
9	ナット		1	21	端子箱蓋		1
10	リングナット		1	22	整流ユニット		1
11	緩衝板		1	23	端子箱		1
12	ソレノイドキャップ		1	24	口金		1

第2図 操作部構造

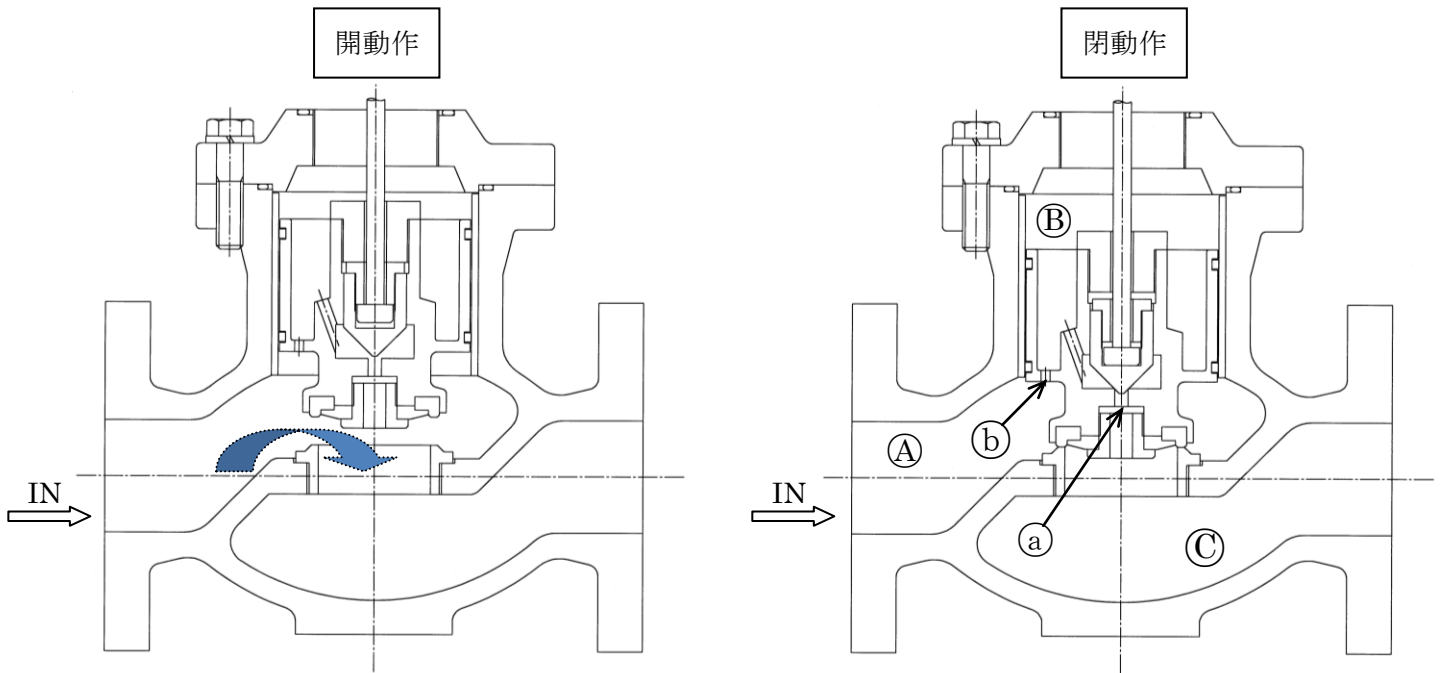


品番	名	称	員数	品番	名	称	員数
1	弁箱		1	9	弁蓋		1
2	弁座		1	10	弁棒		1
3	シート		1	11	ピストンリング		2
4	ピストン弁		1	12	ライナー		1
5	弁棒オサエ		1	13	※針弁		1
6	針弁オサエ		1	14	シートオサエリング		1
7	Oリング		1	15	シートオサエ		1
8	Oリング		1				

※流体が空気・ガス、又は低圧の場合はゴムシート針弁

第3図 弁体部構造

4-2 動作原理



第4図 弁動作

(1) 開動作 (常時)

通電を解除するとコイルは無励磁になり、スプリングの力により可動鉄心が押し上げられ針弁が開きます。B部の1次側圧力は小穴aを通り、C部低圧の2次側に圧力が流出することで、A部とB部の間に圧力差が生じます。この差圧とスプリングの力によってピストン弁は全開となりスプリングによって全開の状態を保ちます。

(2) 閉動作 (通電時)

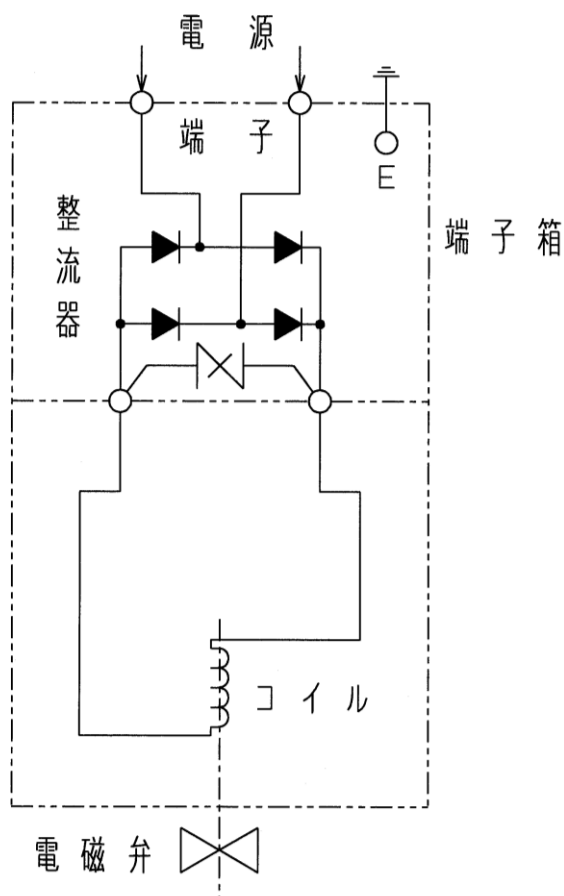
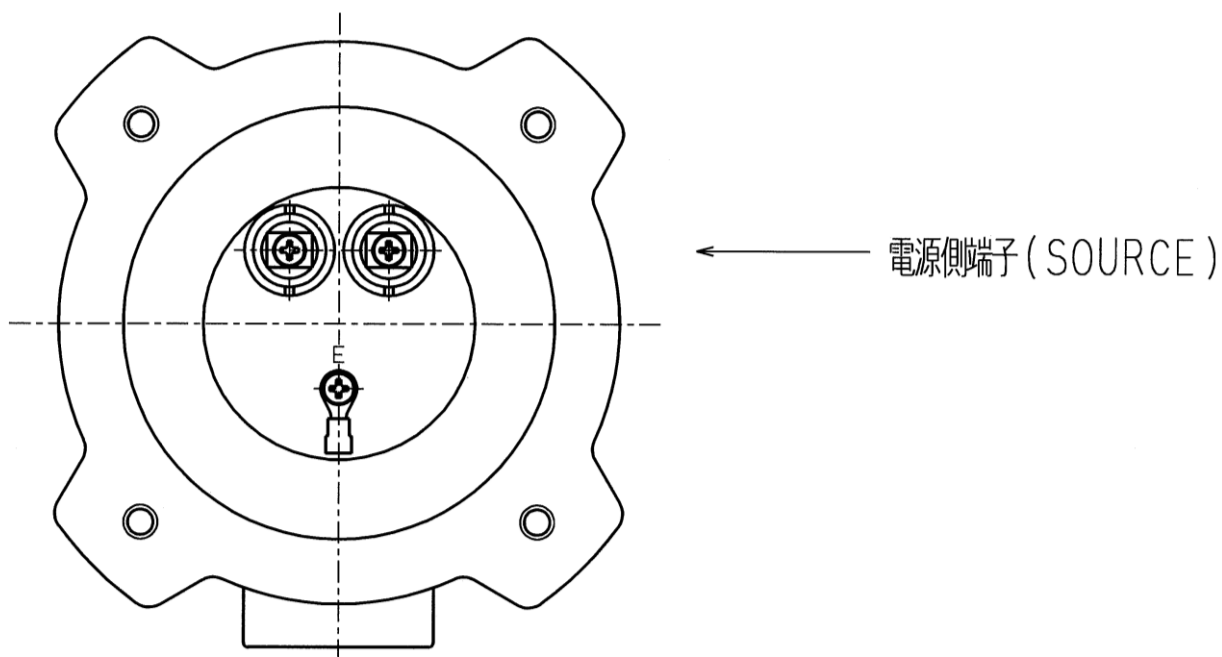
通電するとコイルが励磁し、可動鉄心が固定鉄心に吸引され針弁閉じ、A部とB部の圧力は小穴bを通じて同圧となり、可動鉄心の自重と吸引力によってピストン弁が閉じ、流体の圧力も加わってシートを弁箱シート面に押し付けます。

5. 寸法

製品仕様書・外形図を参照下さい。





6. 接続



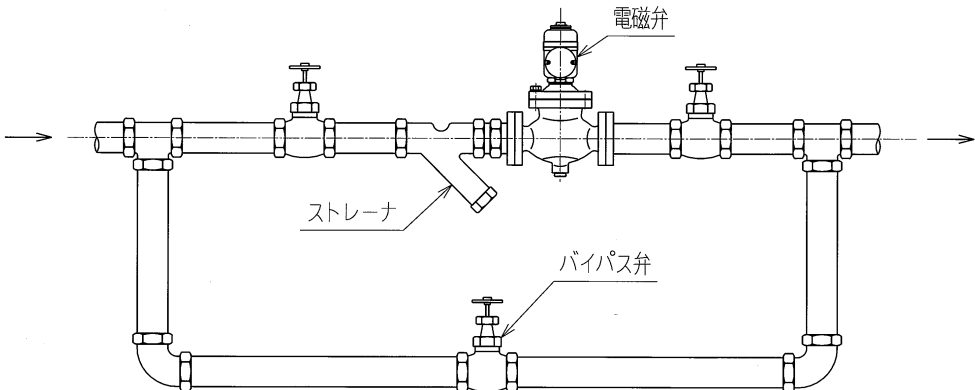


本図は端子箱蓋をあけた時の端子箱内の正面図です。電源側端子に電源配線を繋ぎしっかりとネジを締め付けてください。

第5図 電磁弁接続図

7. 据 付



 <p>警 告</p>	<ul style="list-style-type: none"> <li>・作業は安全を十分注意し、危険が無い事を確認してから行って下さい。</li> <li>・電源の投入及び運転等は全ての作業が終了する迄は絶対に行わないで下さい。</li> </ul>	
--	---	---



 <p>注 意</p>	<ol style="list-style-type: none"> <li>1 本体を使用する環境は高温・多湿の場所、酸性ガスなど導電部に害を与えるような場所を避けて下さい。</li> <li>2 操作部を上にして水平配管に垂直に取り付けて下さい。</li> <li>3 配管の食い違いを本器で修正をするような無理な取り付けをしないで下さい。</li> <li>4 弁箱表面に示された流れ方向の矢印を確認して正しく設置して下さい。 逆圧のかかる恐れがある場合は逆止弁を取り付けて下さい。</li> <li>5 配管中のゴミ（ネジ切りの際の切り屑・溶球・ゴミなど）をきれいに 取り除いてから取り付けて下さい。</li> <li>6 振動のはげしい場所では使用出来ません。 防振処理を施し、正しく安全に使用して下さい。</li> <li>7 第5図は端子箱蓋を開けた時の端子箱内正面図です。 2つの端子が外部から来る電源端子です。相順は決まっていませんので、任意の2本の配線を接続して下さい。 端子箱内からアースをする場合はE端子に接続して下さい。 端子ネジがしっかりと締め付けていることを確認してから端子箱蓋 を取り付けて下さい。</li> <li>8 端子箱の六角ボルトの脱落や紛失に充分注意して、しっかりと締め付 けて下さい。機密が保たれなくなると防爆性能に重大な影響を及ぼし ます。</li> <li>9 電線管式配線の場合、シーリングコンパウンドでしっかりと処置をし て下さい。</li> <li>10 流体中のゴミや錆などによってトラブルが生ずる事がありますから、 第6図に示すように出来るだけストレーナを取り付けて下さい。又、 直列及びバイパスの手動バルブは本器の分解掃除の際には勿論必要 ですが、その他バイパスコントロールとして用いると有効です。</li> </ol>	
 <p>第6図 電磁弁配管図</p>		

8. 運 転

○本機を運転する前に、7項（据付）の1～10の項目と次の事を確認して下さい。

- ①電源電圧が機器と合致しているか
- ②使用圧力、流体、温度に問題は無いか
- ③本機の据付は正しく行われているか
- ④流体の流れ方向、配管への取付けは正しく行われているか
- ⑤本機への配線工事、電線口工事が正しく行われているか
- ⑥周囲環境、振動等の問題は無いか

 <p>警 告</p>	<ul style="list-style-type: none"> <li>・全ての作業が完全に終了している事を確認した後に運転に入して下さい。</li> <li>・仕様書に記載された仕様範囲内で本機を使用して下さい。 機器仕様、圧力、流体、温度、使用環境等が本機の仕様範囲外で使用されますと、破損や故障又は洩れ等による事故の恐れがあります。</li> <li>・運転中はバルブ部のボルトや配管取付け部のボルト、その他のビス・ボルト・ナット類を絶対に緩めないで下さい。</li> <li>・運転中は操作部の外鉄心蓋や端子箱蓋を開けないで下さい。 動作が正常でないと思われた時は直ちに電源を落として運転を停止して下さい。又、電源を直ちに落とすとトラブルが生じる恐れがある場合はトラブルを対処した後に速やかに電源を落として下さい。</li> <li>・流体の温度が高い場合は、機器が熱くなる場合がありますので注意して下さい。</li> </ul>	
---	--	--

 <p>注 意</p>	<ul style="list-style-type: none"> <li>・調整の禁止 本機の調整等は当社サービスマン、又は認定された方や経験者以外の人に行わないで下さい。</li> <li>・指定部品以外の使用の禁止 本機の部品は指定された部品以外は使用しないで下さい。</li> </ul>	
--	---	---

トラブルシューティング



- (1) 原因不明な場合の故障や異常動作、又は適切な処置をしても改善されない場合は当社営業所にご連絡下さい。原因によっては操作部一式、又は弁体部一式の交換になる場合があります。
- (2) 部品交換の際に現地で交換が難しい場合は工場返却を推奨致します。



現象	点検箇所	推定原因	処置
動作しない	電源電圧	電源が来ていない 印加電圧が異なっている	電源の確認
	弁体	弁体負荷が過大	過負荷原因を除去
		弁部分の水アカ・ゴミなどによる負荷の増加	分解・点検の結果により、 清掃又は部品交換
	コイル	コイルの焼損、破損	コイルを交換
	整流器	整流器の焼損、破損	整流器を交換
動作が不安定	電源電圧	電源が来ていない 印加電圧が異なっている	電源の確認
	弁体	弁体負荷が過大	過負荷原因を除去
		弁部分の水アカ・ゴミなどによる負荷の増加	分解・点検の結果により、 清掃又は部品交換
コイル	コイルの焼損、破損	コイルを交換	
流体の外部漏れ	弁体	ガスケット、Oリングの劣化、損傷	新品に交換
		本体接合部のボルト、ネジの緩み	増し締め
		弁本体の損傷	バルブ一式交換
全閉時にシート部からの漏れ	内部点検（分解）	異物等の噛み込み	異物除去
		シートの劣化、損傷	新品に交換
		異物等の噛み込みによる針弁の損傷	新品に交換
開閉動作不能	内部点検（分解）	異物等の噛み込み	異物除去
		弁棒の破損	新品に交換
		内部の固着	清掃、交換

9. 保守・点検

日常の点検及び定期点検の時の主な確認事項を列記します。点検項目をチェックし、異常が発見された場合は直ちに対処して下さい。対処できない場合は最寄りの営業所にご連絡下さい。

- ①動作に異常はないか
- ②動作中の異音やガタつき等はしていないか
- ③外部、内部漏れはないか
- ④取付ボルト等の緩みはないか

 <b>注 意</b>	<ul style="list-style-type: none"> <li>・電磁弁を長い期間作動させていないと固着する可能性がありますので定期的（目安として週に1、2回）に電磁弁を動作させて下さい。</li> <li>・ボルト等の増し締めは、片締めにならないように注意して均等な力で締めて下さい。仕様書に記載された仕様範囲内で本機を使用して下さい。</li> </ul>	
--	---	---

 <b>警 告</b>	<ul style="list-style-type: none"> <li>・分解、内部点検、交換部品、増し締め、操作部の取り外し等の作業を行う際は必ず電源を落とし、元弁を閉めて弁箱内の圧力が大気圧に下がっていることを確認してから実施して下さい。</li> <li>・流体が漏れている場合は体にかからないように注意して下さい。</li> </ul>	
--	---	---

### 推奨予備品

- \* 交換周期は使用頻度や環境により異なりますので目安になります。
- \* 製品によっては下記と異なる部品やその他部品が別途必要になる場合があります。
- \* 部品交換の際は工場返却を推奨致します。
- \* 分解・点検を実施しない場合は5年毎に新品と交換して下さい。

#### (1) 操作部

部品名称	数量／1台	点検周期	交換周期	備考
ガスケット	1	2年	2年	
コイル	1	4年	4年	※ <sub>1</sub>
整流ユニット	1	4年	15年	

#### (2) 弁体部





部品名称	数量／1台	点検周期	交換周期	備考
Oリング	2	2年	2年	
シート	1	2年	2年	※ <sub>2</sub>
ピストンリング	2	2年	4年	
ゴムシート針弁	1	2年	2年	空気・ガス・低圧用※ <sub>1</sub>

※<sub>1</sub> コイルの交換は通電時間約12000時間（8H／日として約4年）、通電回数約30000回（20回／日として約4年）又、シート・ゴムシート針弁は動作回数約15000回（20回／日として約2年）を目安としておりますが、通電回数が短く、動作頻度が非常に低い場合でも、極端に長期間、安全に使用できるものではなく、5年以内に交換するようにして下さい。

※<sub>2</sub> 現地でシートを交換する場合、内部リークが発生する可能性があります。

シートは内部リークに関わる部品になりますので交換する場合は工場返却を推奨致します。

10. その他の事項

 <p>注 意</p>	<ul style="list-style-type: none"> <li>・保管時の注意（入荷から据付までの保管方法について） 保管時に雨水などが本機にかからないように倉庫に収納するか、シートカバーなどでしっかり保護をして下さい。 電線口のシールがきちんとしている事を確認して下さい。 保管が長期に至る場合は除湿剤と共に密閉された容器、又は部屋に収納して直射日光があたらないようにして下さい。 本機に重い荷重や衝撃を与えないで下さい。</li> <li>・改造の禁止 当社の承認を受けずに独自に機器の改造・変更などは絶対に行わないで下さい。機器の改造・変更などにより発生した事故等につきまして当社は責任を負いません。</li> <li>・配線工事 配線等の電気工事は有資格者か電気工事の経験が有る人以外は行わないで下さい。</li> <li>・分解、部品交換 当社サービスマン、もしくは認定された方、経験者以外の方は行わないで下さい。</li> <li>・配線からの取外し 電源を落として配管内とバルブ内部の流体を除去し、必ず圧力が大気圧に下がっている事を確認して下さい。 作業をする際は流体が体にかからないように注意して下さい。</li> </ul>	
 <p>警 告</p>	<ul style="list-style-type: none"> <li>・本機を足場にして他の作業等を行う事は絶対に避けて下さい。 足を滑らせ落下し、事故の発生や本機を破損又は故障させる可能性があります。</li> </ul>	

緊急の場合は裏表紙下部に記載の最寄り営業所、又は本社にご連絡下さい。

改 訂 履 歴		
改訂年月日	取扱説明書番号	改 訂 理 由



株式会社 東邦製作所

- 本社・工場    〒198-8510 東京都青梅市今井3-7-20  
 TEL 0428-32-3511(代)  
 FAX 0428-32-3515
- 東京営業所    〒101-0052 東京都千代田区神田小川町3-2  
 TEL 03-3292-1731(代)  
 FAX 03-3292-1739
- 大阪営業所    〒540-0004 大阪府大阪市中央区玉造り1-2-36 大阪農商ビル  
 TEL 06-6768-3501(代)  
 FAX 06-6763-5804
- 九州出張所    〒816-0381 福岡県春日市大谷3-26 アースネット内  
 TEL 092-575-2661(代)  
 FAX 092-575-2669