

dAQ-243形 フローリレー

---

取扱説明書

---



株式会社 東邦製作所

目 次
-----

項番	事 項	頁
1	安全のために _____	3
2	概 要 _____	4
3	仕 様 _____	4
4	構 造 _____	4
5	寸 法 _____	7
6	接 続 _____	8
7	据 付 _____	9
8	運 転 _____	1 0
	トラブルシューティング _____	1 1
9	保守・点検 _____	1 2
1 0	その他の事項 _____	1 4

## 1. 安全の為に

当社のフローリレーを安全にご使用いただく為に、必ず本書をお読み下さい。ここではフローリレーを使用するに当たり、特に安全に関する事項についてのみ記載しております。製品のご使用前に本取扱説明書を必ずお読み頂き、製品を安全にお使い下さい。お読み頂いた後はいつでも見られる所に必ず保管して下さい。実際の取扱については次ページ以降の本文をお読み下さい。

本書はこのフローリレーを使用する全ての方を対象としています。又、本書では読者が電気関係、制御関係、機械関係の基礎知識を持っていることを前提として書かれています。

### ご 注 意

本機を正しく安全に使用して頂く為に、本機器の操作、保守、メンテナンスについては取扱説明書に記載されている安全事項を必ず守って下さい。

お客様が運用された結果につきましての責任や保証を負いかねる場合や、注意事項に従わなかった場合、又は下記により生じた損害、事故等についてユーザー及び第三者が被っても一切の責任や保証を負いかねますのでご了承下さい。

- ①本製品を転用、又は改造した結果の影響による損害。
- ②当社において予測不可能な本製品の欠陥による損害。
- ③その他、全ての間接的損害。

### お 願 い

フローリレー及び本書は厳重な品質管理のもと製造及び出荷されておりますが、万一不都合事項等やお気付きの点がございましたら当社営業担当者、又は最寄りの営業所にご連絡下さい。

故障時や製品のお問合せは銘板に記載されている当社の製造番号をお知らせ下さい。

\*本取扱説明書については基本的な内容を示したものになります。該当する製品の仕様等につきましては該当製品の納入仕様書を参照して下さい。

\*本取扱説明書の内容は予告も無く変更する場合があります。

### 警 告 表 示



**警告**

この表示の注意事項を守らないと、感電や誤作動により死亡や大怪我の原因になります。



**注意**

この表示の注意事項を守らないと、損傷や製品又は周囲装置に損害が発生する可能性があります。



この表示はしてはいけない禁止事項の表示になります。



この表示は必ず実行してもらふ義務的行動の表示になります。

## 2 概 要

面積式フローリレーは、配管途中に取り付けることにより、流体（水・油等）の流量の変化で動作する自動スイッチで、各種機械装置の減水（増水）警報リレー、又は断水警報リレーとしてベル（ブザー）又は警報ランプ回路に用いたり、あるいはインターロック用としてコンタクター回路やサーキットブレーカーのトリップ回路に挿入したりして、安全な運転を保つ目的に用いられます。

本機は耐圧防爆構造（爆発等級及び発火度：d 2 G 4）ですので、可燃性ガス、爆発性ガスが爆発の危険のある濃度に達する恐れのある場所において使用する事ができます。但し可燃性ガス又は爆発性のガスの漏洩は極力防止して下さい。

## 3. 仕 様

形 式	d A Q - 2 4 3 形
呼び径	( 1 0 A ~ 1 5 0 A ) 製品仕様書を参照下さい
保護構造	屋外耐圧防爆形 d 2 G 4
流体温度	MAX 8 0 °C
周囲温度	- 1 0 °C ~ + 4 0 °C
圧力	1 . 0 M P a 以下
スイッチ	マイクロスイッチ式
接点方式	1 c
接点容量	A C 2 5 0 V 1 5 A、D C 1 2 5 V 0 . 5 A
電線口	仕上外径 φ 1 3 . 5 ~ φ 1 4 . 5 mm ケーブル用耐圧パッキン式 ケーブル保護管用コンジット J I S   G 3 / 4

○該当製品の詳細仕様は納入仕様書を参照して下さい。

## 4. 構 造

上向きの傾斜をもつテーパ管内に、自由に昇降できるフロートを取めているものが面積流量計です。これに下方より上方へ流体を流すと、フロートはその前後に生ずる圧力差による力のために上へ押し上げられますが、フロートが上方へ移動するにつれてフロートとテーパ管との流通面積が増加するので、そこを通過する流体の速度が減り、圧力差が減少してフロートはその可動部の質量と圧力差による力との均衡した位置で静止します。

この時のテーパ管内のフロートの位置によって決まる流通面積と通過する流量とは一定関係にあるので、その位置を検出して流量を測定することができます。(図 1 参照)

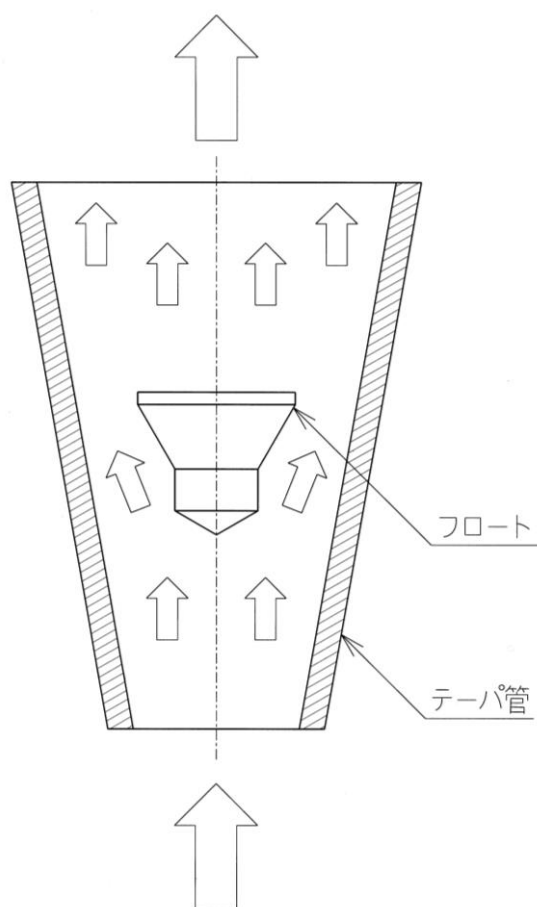


図1. 面積式流量計原理図

そこで定められたフロートの位置で、可動鉄心と永久磁石を介してスイッチ機構を動作させることにより、フローリレーとして用いることができます。

面積式フローリレーは、流量検出部と検出された流量により作動するスイッチ機構からなります。

- (1) 検出部は測定流体が通過する弁箱、その中央にあるテーパ管、管内を昇降するフロートとロッド、その上部の可動鉄心と、ロッド中程に取り付けられたオモリなどからなります。
- 流体の流量が流れていない時は、フロートはテーパ管の最下位に停止していますが、流体が流れるとフロートは上昇し、流量に応じた位置に静止します。

- (2) スイッチ機構はフロート上昇位置で作動するスイッチで、非磁性の密封管、その内部をフロートと連動して昇降する、可動鉄心、密封管の外側に取り付けられた永久磁石とマイクロスイッチなどからなります。

流量に応じてフロートが昇降すれば、ロッドに固定された可動鉄心は、密封管の内部で昇降します。可動鉄心が上昇して永久磁石との間隔が小さくなれば、磁石は吸引されてマイクロスイッチを動作させます。可動鉄心が下降すれば磁石は戻されてマイクロスイッチを復帰します。

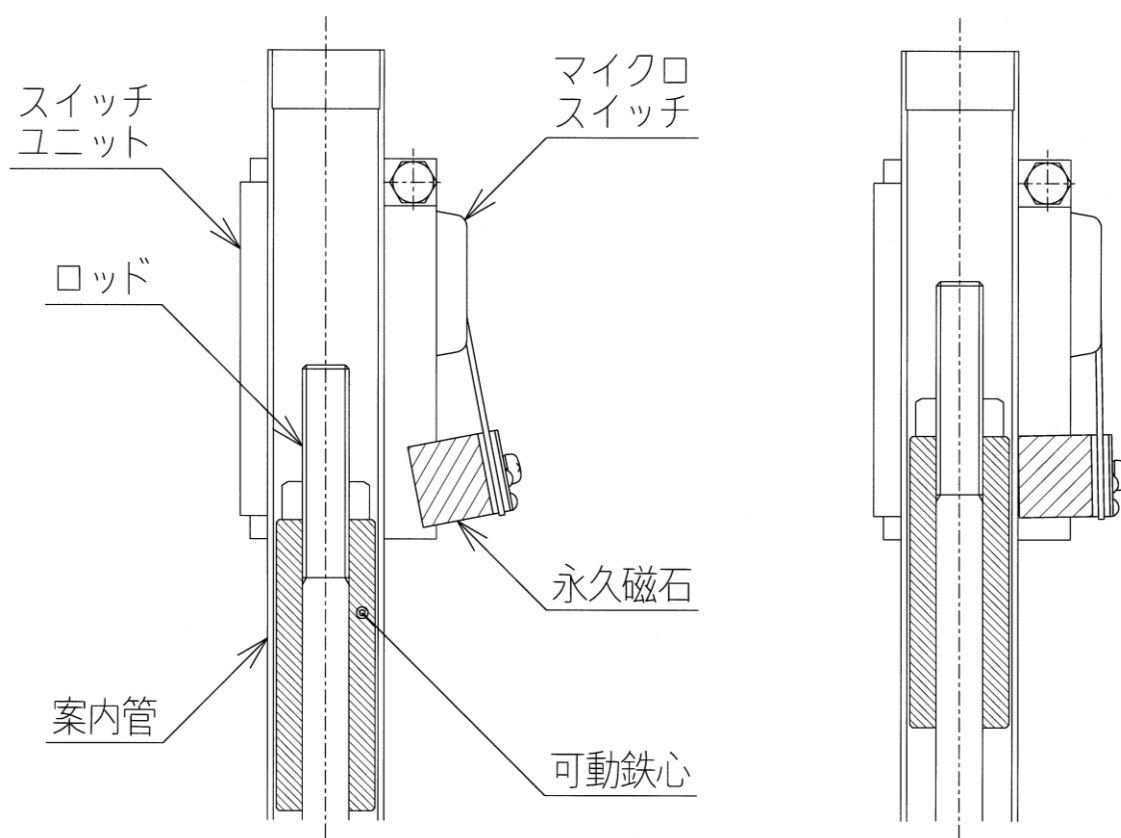


図2. スイッチ動作原理

4-1 フローリレー構造図

\*代表的な例になります。(該当製品につきましては該当製品の納入仕様書を参照下さい。)

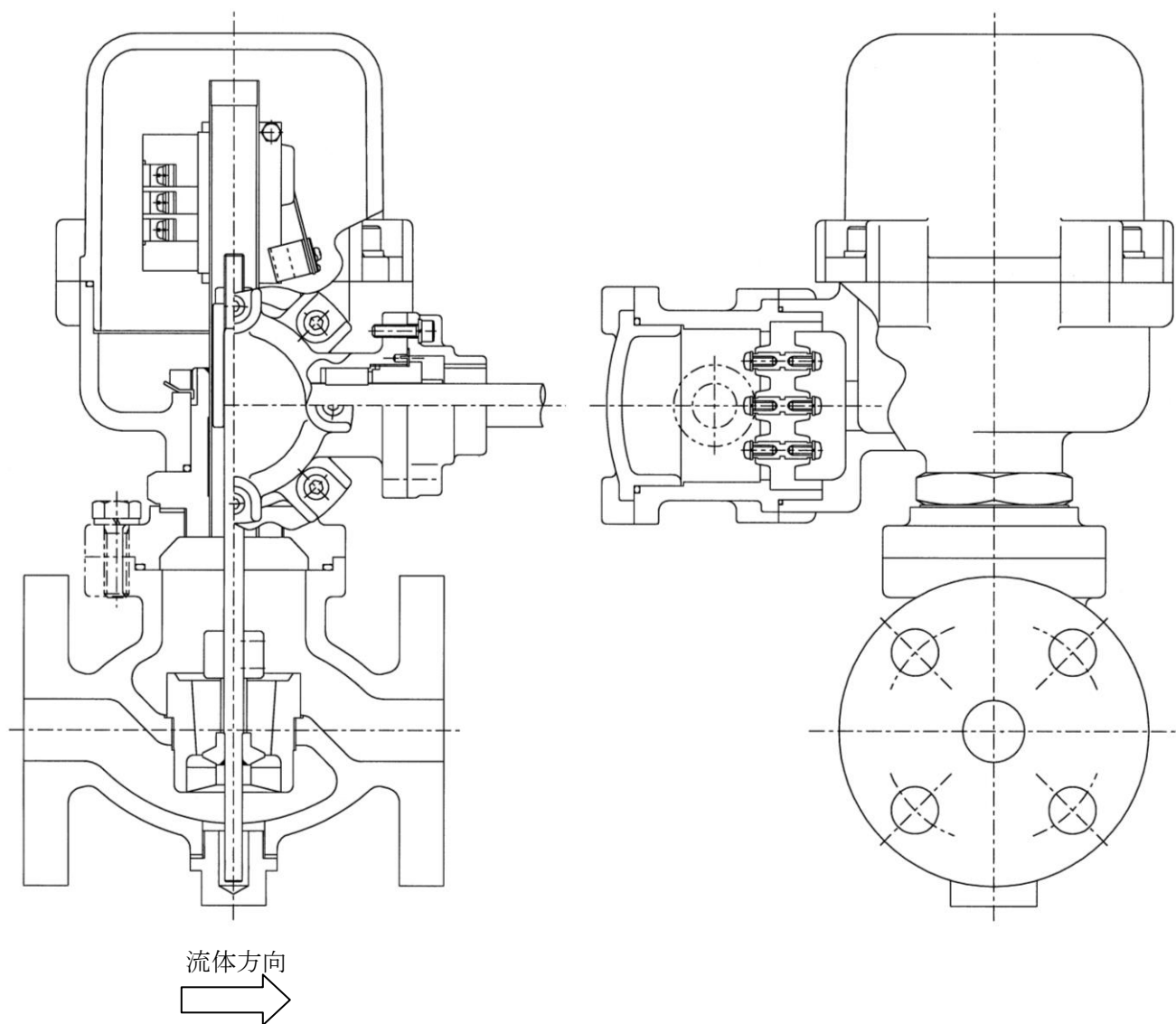


図3. dAQ-243形 フローリレー構造図

5. 寸法

製品仕様書・外形図を参照下さい。

6. 接続

カバーを開けるとスイッチユニットが露出します。  
 輸送時に損傷するのを防ぐためのゴムバンドを取り外して下さい。

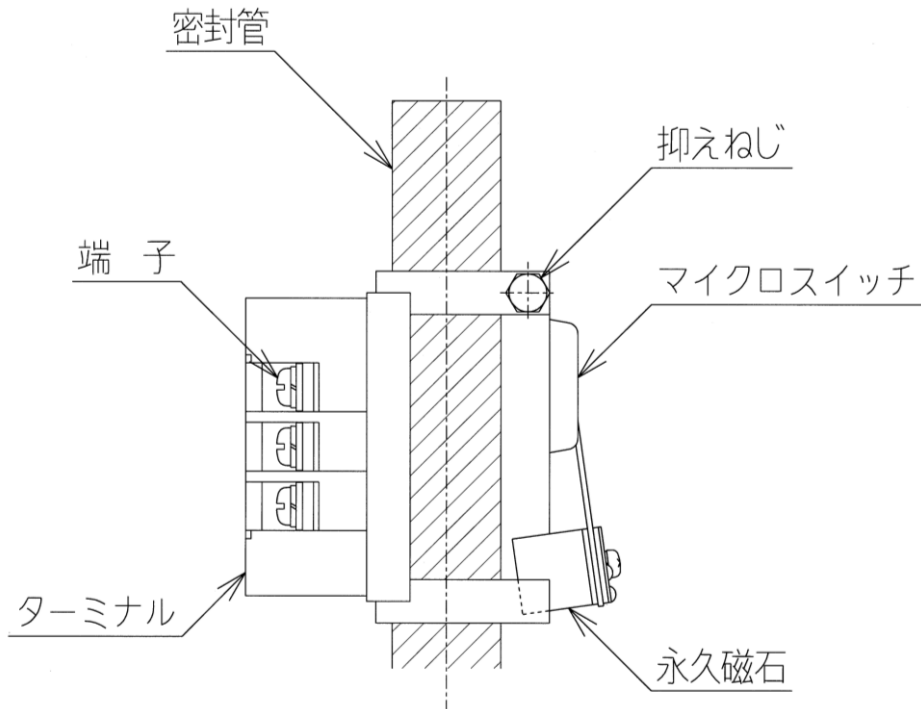


図4. スイッチユニット

端子箱蓋を開け、ターミナルブロックに外部配線を繋いで下さい。

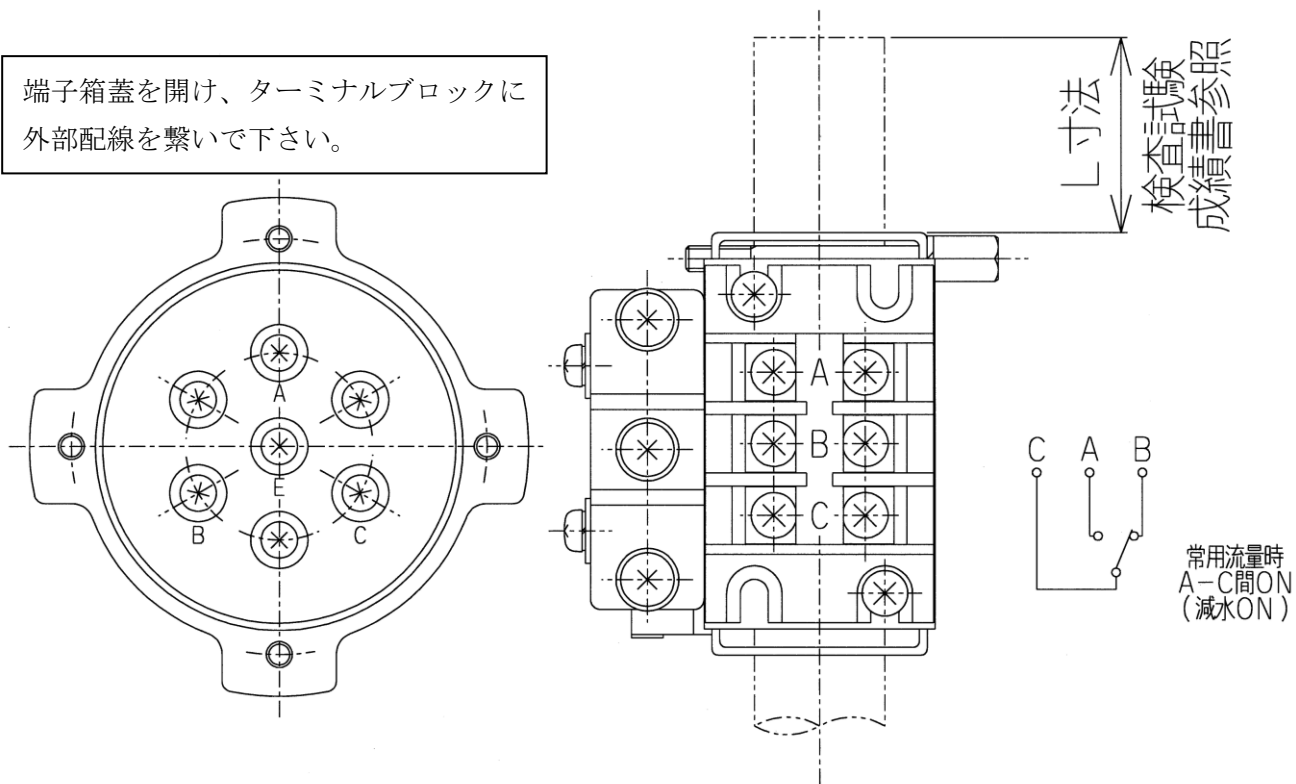






図5. 端子配置及び接点構成



7. 据 付

 <p><b>警 告</b></p>	<ul style="list-style-type: none"> <li>・作業は安全を十分注意し、危険が無い事を確認してから行って下さい。</li> <li>・電源の投入及び運転等は全ての作業が終了する迄は絶対に行わないで下さい。</li> </ul>	
---	---	---

 <p><b>注 意</b></p>	<ol style="list-style-type: none"> <li>1 本体を使用する環境は高温・多湿の場所、酸性ガスなど導電部に害を与えるような場所を避けて下さい。</li> <li>2 スイッチ部を上にして水平配管に垂直に取り付けて下さい。</li> <li>3 配管の食い違いを本器で修正をするような無理な取り付けをしないで下さい。</li> <li>4 弁箱表面に示された流れ方向の矢印を確認して正しく設置して下さい。 逆圧のかかる恐れがある場合は逆止弁を取り付けて下さい。</li> <li>5 配管中のゴミ（ネジ切りの際の切り屑・溶球・ゴミなど）をきれいに 取り除いてから取り付けて下さい。</li> <li>6 振動のはげしい場所では使用出来ません。 防振処理を施し、正しく安全に使用して下さい。</li> <li>7 図5はカバー・端子箱蓋を開けた時の端子の正面図です。各端子には A B C Eの符号が記入してあります。例えば流量が正常より作動点に 下がった時、スイッチをONとさせるにはB及びCに接続し、OFF とさせるにはA及びCの端子に接続して下さい。 スイッチ機構には、工場出荷時ゴムバンドをかけております。本器御 使用の際は外部配線をした後に、ゴムバンドを取り外して下さい。ゴ ムバンドを付けたままではご使用になれません。 端子ネジがしっかりと締め付けているのを確認してからカバーをし て下さい。</li> <li>8 カバーの取付ビス・ボルトの脱落や紛失に充分注意して下さい。</li> <li>9 電線口から浸水などのトラブルが発生しないように、配慮して下さい。</li> <li>10 流体中のゴミや錆などによってトラブルが生ずる事がありますから、 図6に示すように出来るだけストレーナを取り付けて下さい。又、直 列及びバイパスの手動バルブは本器の分解掃除の際には勿論必要で すが、その他バイパスコントロールとして用いると有効です。</li> </ol>	
---	---	---

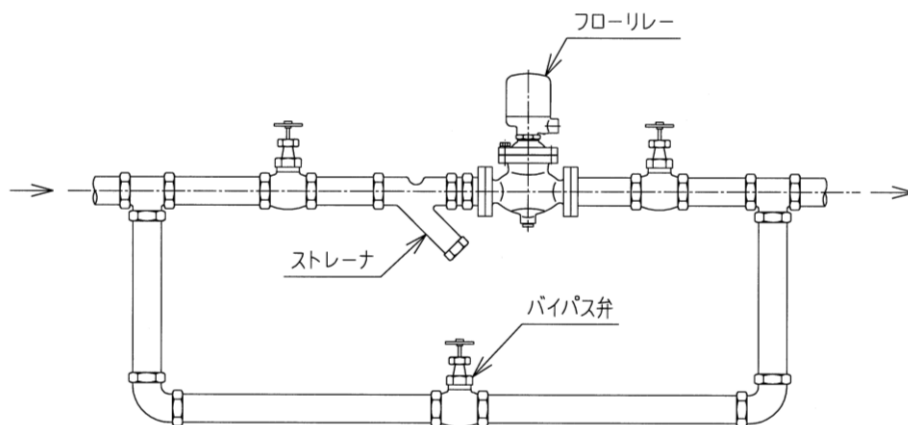






図6. フローリレー配管図

8. 運 転

○本機を運転する前に、7項（据付）の1～10の項目と次の事を確認して下さい。

- ①使用圧力、流体、温度に問題は無いか
- ②本機の据付は正しく行われているか
- ③流体の流れ方向、配管への取付けは正しく行われているか
- ④本機への配線工事、電線口工事が正しく行われているか
- ⑤周囲環境、振動等の問題は無いか

 <p>警 告</p>	<ul style="list-style-type: none"> <li>・全ての作業が完全に終了している事を確認した後に運転に入して下さい。</li> <li>・仕様書に記載された仕様範囲内で本機を使用して下さい。 機器仕様、圧力、流体、温度、使用環境等が本機の仕様範囲外で使用されますと、破損や故障又は洩れ等による事故の恐れがあります。</li> <li>・運転中はバルブ部のボルトや配管取付け部のボルト、その他のビス・ボルト・ナット類を絶対に緩めないで下さい。</li> <li>・動作が正常でないと思われた時は直ちに電源を落として運転を停止して下さい。又、電源を直ちに落とすとトラブルが生じる恐れがある場合はトラブルを対処した後に速やかに電源を落として下さい。</li> <li>・流体の温度が高い場合は、機器が熱くなる場合がありますので注意して下さい。</li> </ul>	
---	--	--

 <p>注 意</p>	<ul style="list-style-type: none"> <li>・調整の禁止 本機の調整等は当社サービスマン、又は認定された方や経験者以外の人に行わないで下さい。</li> <li>・指定部品以外の使用の禁止 本機の部品は指定された部品以外は使用しないで下さい。</li> </ul>	
--	---	---

トラブルシューティング

- (1) 原因不明な場合の故障や異常動作、又は適切な処置をしても改善されない場合は当社営業所にご連絡下さい。原因によってはスイッチユニット、又は弁体部一式の交換になる場合があります。
- (2) 部品交換の際に現地で交換が難しい場合は工場返却を推奨致します。

現象	点検箇所	推定原因	処置
通常時、信号が出る	磁石が吸着している (カバーを開けて確認)	マイクロスイッチの不具合	スイッチユニットの交換
	磁石が吸着していない (カバーを開けて確認)	スイッチユニット取付位置のズレ	修正方法①
		磁石の劣化	スイッチユニットの交換
	弁体内部	可動部の引っかかり	可動部交換または点検方法①
減水時、信号が出ない	磁石が吸着している (カバーを開けて確認)	マイクロスイッチの不具合	スイッチユニットの交換
	磁石が吸着していない (カバーを開けて確認)	スイッチユニット取付位置のズレ	修正方法②
		弁体内部	可動部の引っかかり
増水時、信号が出続ける	磁石が吸着している (カバーを開けて確認)	マイクロスイッチの不具合	スイッチユニットの交換
	磁石が吸着していない (カバーを開けて確認)	スイッチユニット取付位置のズレ	修正方法①
		磁石の劣化	スイッチユニットの交換
	弁体内部	可動部の引っかかり	可動部交換または点検方法①

{修正方法①}    マイクロスイッチ抑えねじを緩め、少しずつ密封管に磁石が近づくように修正する。

{修正方法②}    マイクロスイッチ抑えねじを緩め、スイッチユニット取付位置を所定の寸法に戻す。  
(「6 接続」図 5 参照)

{点検方法}        管路内から流体を抜いた後、プラグをはずし丸棒で下からロッドを押し上げて、スムーズに動くか確かめる。  
数回、昇降させて異常が感じられなければ良好。  
引っかかりが感じられるようであればボルトをゆるめ、上部弁蓋をはずして可動部分を取り出し、点検する。  
可動鉄心を密封管内に挿入してスムーズに動かせるかどうか確かめる。異常があった場合は、当社にご相談下さい。

## 9. 保守・点検

日常の点検及び定期点検の時の主な確認事項を列記します。点検項目をチェックし、異常が発見された場合は直ちに対処して下さい。対処できない場合は最寄りの営業所にご連絡下さい。

- ①流量に問題はないか
- ②動作に異常はないか
- ③外部、内部漏れはないか
- ④取付ボルト等の緩みはないか

### 〈減水リレー〉

常用流量が正常に流れている時は永久磁石が密封管に吸着されております。

流量が減少して、ある定められた流量に達した時、永久磁石が密封管から離れて、マイクロスイッチを動作させます。すなわちこの点を動作点といい、この時の流量を動作流量といいます。又、流量が増加して永久磁石が吸引して元に復帰した時、この点を復帰点といい、この時の流量を復帰流量といいます。

### 〈増水リレー〉



常用流量が正常に流れている時は永久磁石が密封管に吸着されておられません。



流量が増加して、ある定められた流量に達した時、永久磁石が密封管から吸着されて、マイクロスイッチを動作させます。すなわちこの点を動作点といい、この時の流量を動作流量といいます。又、流量が減少して永久磁石が離れて元に復帰した時、この点を復帰点といい、この時の流量を復帰流量といいます。

時折、カバーを開けて、永久磁石吸着の状態を確認して下さい。

又、スイッチユニットの設定位置がずれていないかチェックして下さい。

(密封管上端からスイッチユニットの上端までの寸法は検査試験成績書を御参照下さい)

 <b>注 意</b>	<ul style="list-style-type: none"> <li>・フローリレーを長い期間作動させていないと固着する可能性がありますので、内部点検をして下さい。</li> <li>・ボルト等の増し締めは、片締めにならないように注意して均等な力で締めて下さい。仕様書に記載された仕様範囲内で本機を使用して下さい。</li> </ul>	
--	--	---



 <b>警 告</b>	<ul style="list-style-type: none"> <li>・分解、内部点検、交換部品、増し締め、操作部の取り外し等の作業を行う際は必ず電源を落とし、元弁を閉めて弁箱内の圧力が大気圧に下がっていることを確認してから実施して下さい。</li> <li>・流体が漏れている場合は体にかからないように注意して下さい。</li> </ul>	
--	---	---



### 推奨予備品

- \* 交換周期は使用頻度や環境により異なりますので目安になります。
- \* 製品によっては下記と異なる部品やその他部品が別途必要になる場合があります。
- \* 部品交換の際は工場返却を推奨致します。
- \* 分解・点検を実施しない場合は5年毎に新品と交換して下さい。

部品名称	数量／1台	点検周期	交換周期	備考
ガスケット	仕様書参照	2年	2年	
Oリング	仕様書参照	2年	2年	
スイッチユニット	1	2年	6年	

10. その他の事項

 <p>注意</p>	<ul style="list-style-type: none"> <li>・保管時の注意（入荷から据付までの保管方法について） 保管時に雨水などが本機にかからないように倉庫に収納するか、シートカバーなどでしっかり保護をして下さい。 電線口のシールがきちんとしている事を確認して下さい。 保管が長期に至る場合は除湿剤と共に密閉された容器、又は部屋に収納して直射日光があたらないようにして下さい。 本機に重い荷重や衝撃を与えないで下さい。</li> <li>・改造の禁止 当社の承認を受けずに独自に機器の改造・変更などは絶対に行わないで下さい。機器の改造・変更などにより発生した事故等につきまして当社は責任を負いません。</li> <li>・配線工事 配線等の電気工事は有資格者か電気工事の経験が有る人以外は行わないで下さい。</li> <li>・分解、部品交換 当社サービスマン、もしくは認定された方、経験者以外の方は行わないで下さい。</li> <li>・配線からの取外し 電源を落として配管内とバルブ内部の流体を除去し、必ず圧力が大気圧に下がっている事を確認して下さい。 作業をする際は流体が体にかからないように注意して下さい。</li> </ul>	
---	--	---

 <p>警告</p>	<ul style="list-style-type: none"> <li>・本機を足場にして他の作業等を行う事は絶対に避けて下さい。 足を滑らせ落下し、事故の発生や本機を破損又は故障させる可能性があります。</li> </ul>	
---	--	---

緊急の場合は裏表紙下部に記載の最寄り営業所、又は本社にご連絡下さい。

改 訂 履 歴		
改訂年月日	取扱説明書番号	改 訂 理 由



株式会社 東邦製作所

- 本社・工場    〒198-8510 東京都青梅市今井3-7-20  
 TEL 0428-32-3511(代)  
 FAX 0428-32-3515
- 東京営業所   〒101-0052 東京都千代田区神田小川町3-2  
 TEL 03-3292-1731(代)  
 FAX 03-3292-1739
- 大阪営業所   〒540-0004 大阪府大阪市中央区玉造り1-2-36 大阪農商ビル  
 TEL 06-6768-3501(代)  
 FAX 06-6763-5804
- 九州出張所   〒816-0381 福岡県春日市大谷3-26 アースネット内  
 TEL 092-575-2661(代)  
 FAX 092-575-2669