

電 動 弁

取扱説明書

形 式 V R 3 - 2 1 2 () F 形
 V R 6 - 2 1 2 () F 形

株式会社 東邦製作所

本社・工場 〒198-8510 東京都青梅市今井3丁目7番20号
電 話 042-832-3541 (代表)
F A X 042-832-3545

東京営業所 〒101-0052 東京都千代田区神田小川町3丁目2番地
電 話 03-3292-1731 (代表)
F A X 03-3292-1739

大阪営業所 〒540-0004 大阪府大阪市中央区玉造1丁目2番36号
(大阪農商ビル)
電 話 06-6768-3501 (代表)
F A X 06-6763-5804

九州出張所 〒816-0831 福岡県春日市大谷3-26 アスネット内
電 話 092-575-2661 (代表)
F A X 092-575-2669

目 次

1	安全の為に	—————	03 / 15
2	概 要	—————	04 / 15
3	仕 様	—————	04 / 15
4	構 造	—————	05 / 15
5	寸 法	—————	08 / 15
6	接 続	—————	08 / 15
7	据 付	—————	08 / 14
8	運 転	—————	09 / 15
9	保守・点検	—————	10 / 15
	点検・交換インターバルリスト	—————	11 / 15
	トラブルシューティング	—————	12 / 15
10	その他の事項	—————	14 / 15
	改定履歴	—————	15 / 15

1 安全の為に

当社の電動弁を安全にご使用いただく為に本書をまずお読み下さい。ここでは電動弁を使用するに当たって特に安全に関する事項についてのみ記載しております。実際の取扱については、次ページ以降の本文をお読み下さい。

対 象 読 者

本書はこの電動弁を使用する全ての方を対象としています。また本書では、読者が電気関係・制御関係・機械関係の基礎知識を持っていることを前提として書かれています。

ご 注 意

当社は以下に示す損害をユーザや第三者が被っても一切の責任を負いかねますのでご了承下さい。

- ①本製品を転用した結果の影響による損害。
- ②当社において予測不可能な本製品の欠陥による損害。
- ③その他、全ての間接的損害。

お 願 い

この電動弁及び本書は厳重な品質管理のもと製造、出荷されておりませんが、万一不都合事項やお気付きの点がございましたら、当社営業担当または最寄りの営業所にご一報下さい。

本書は取扱説明書の（まえがき）です。このまえがきを必ずよく読み、安全について理解された後本編である取扱説明書をお読み下さる様お願い致します。

ご使用の前に、この「安全の為に」をお読みいただき、製品を安全にお使い下さい。お読みになった後は、いつでも見られるところに必ず保管して下さい。

警告表示の意味

この取扱説明書では、次のような表示をしています。表示の内容をよく理解してから本文をお読み下さい。



警 告

この表示の注意事項を守らないと、感電

や誤動作により死亡や大けがの原因となります。



注 意

この表示の注意事項を守らないと、製品

や周囲装置に損害を与えたりすることがあります。

注意を促す記号例



行為を禁止する記号例



行為を指示する記号例



2 概 要

VR形電動弁は、電動操作機MR-3形・MR-6形ラック式操作機と一体に組合わせた調節弁です。各種調節計、手動スイッチと組合わせて、任意位置あるいは比例制御を行い、冷水・温水・スチームなどの流量を制御するときに用いられます。

その主な特徴として

- ◎ 最も基本的な球形弁で、オン・オフ、リニア、修正リニア、イコールパーセントの各流量特性を実現。
- ◎ 全閉または全開位置で操作機に内装されたリミットスイッチにより自動的に停止し、また開度を指針にて確認できる構造になっています。
- ◎ 弁座面への食い込みを防ぐ構造により、高い耐久性を実現。
- ◎ 構造が簡単ですのでメンテナンスが容易。
などがあります。

3 仕 様

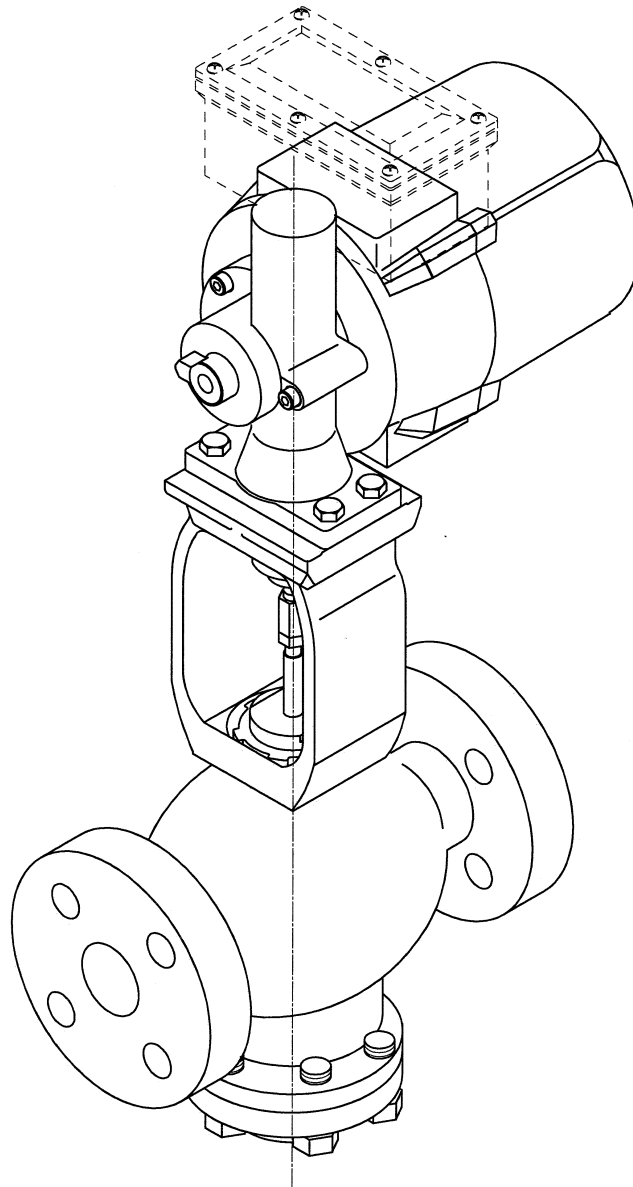
形 式	VR3-212 () F 操作機：MR-3形 VR6-212 () F 操作機：MR-6形
呼 び 径	製品仕様書を参照して下さい。
接続方式	製品仕様書を参照して下さい。
保護構造	IP55相当
流 体	製品仕様書を参照して下さい。
最高動作差圧	製品仕様書を参照して下さい。
使用流体温度	製品仕様書を参照して下さい。
弁箱材質	製品仕様書を参照して下さい。
要部材質	製品仕様書を参照して下さい。
グランドパッキン材質	PTFE又は強化PTFE
弁 特 性	製品仕様書を参照して下さい。
電源電圧	製品仕様書を参照して下さい。
弁開閉時間	製品仕様書を参照して下さい。
絶縁種別	製品仕様書を参照して下さい。
時間定格	製品仕様書を参照して下さい。
消費電力	製品仕様書を参照して下さい。
塗 装 色	操作部 製品仕様書を参照して下さい。 弁箱部 製品仕様書を参照して下さい。

4 構造

(1) 主要構成部品

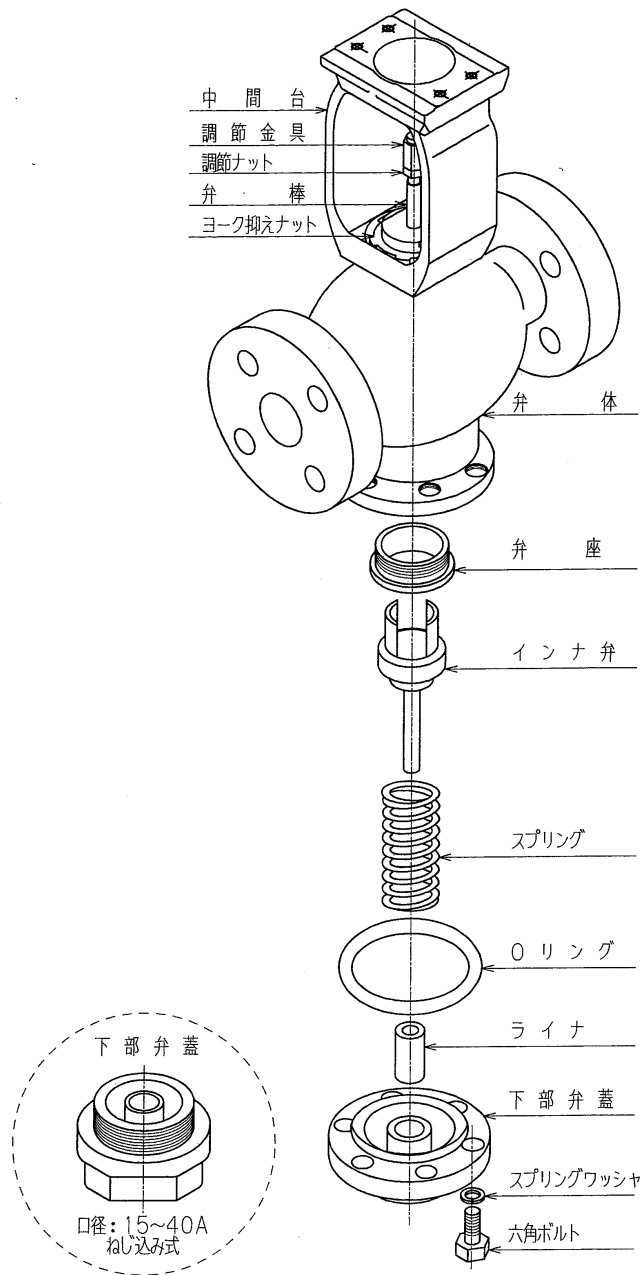
- 操作部 ◎ 電気回路部：モータ、コンデンサ、マイクロスイッチ、カムなど
◎ 減速歯車部：平歯車群、ラックピニオンギヤ、ラック推力軸など
◎ 端子箱部：ご指示のあった場合取り付けます。
- 弁体部 ◎ 弁箱部：弁箱、弁蓋、インナ弁、弁座、弁棒、スプリングなど
◎ グランド部：スタフィンボックス、グランドパッキンなど
◎ 中間台

■ 電動弁外觀図



(2) 弁体構造

■ 電動弁弁体部構造図

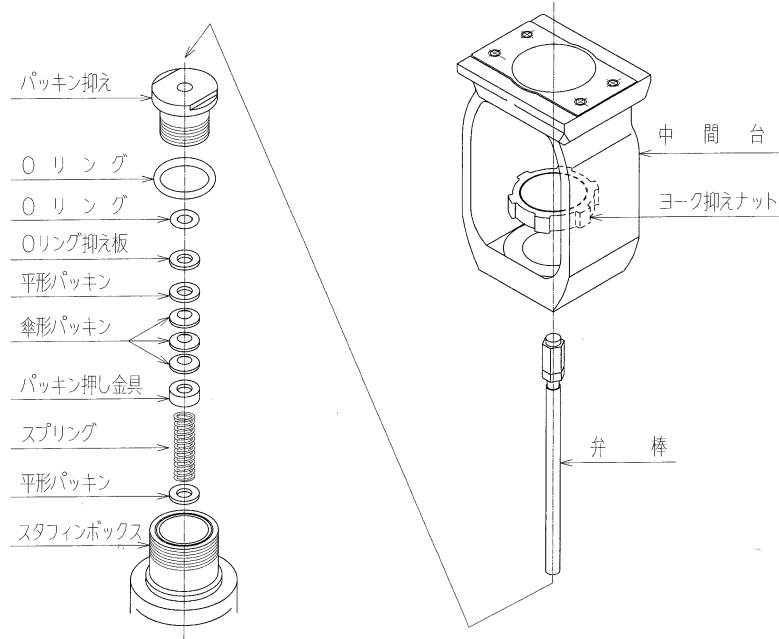


◎ 流体に接する部分のうち、弁箱内の取り外し可能な部分を総称してトリムと呼びます。これらの材質は流体の腐食性、温度、圧力及び差圧を考慮して選定しております。尚、弁座は弁箱に、ライナは下部弁蓋に組み付いておりますので取り外しは不可とします。

◎ インナ弁にはガイドを設け流量制御する際に安定性をもたせ、開方向から閉方向の動作はスプリング及び圧力によって弁座に一定の力で押し付けられます。また、弁箱形式は口径、圧力、操作力から単座形式と、複座形式とがあります。特に複座形式の場合、上下の弁シートから流入し圧力を相殺しますので、操作力は単座形式に比べて小さくすみませす。

(3) グランド部構造

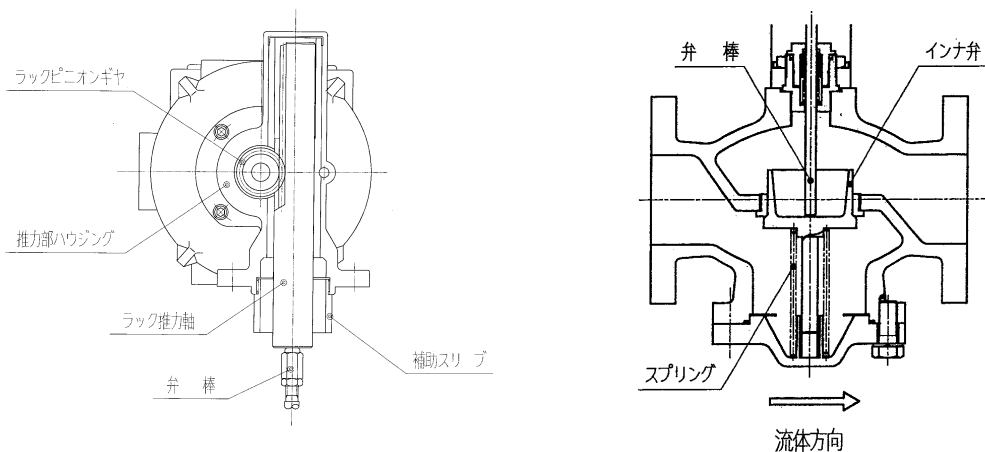
■電動弁グランド部構造図



- ◎ スタフィンボックスのグランドパッキンは傘形のPTFEを用いた無潤滑のものを使用しており、スプリングによってパッキンの押力を保持しております。さらに、Oリングを追加することによりグランドの洩れを確実に防ぐ構造になっています。傘形パッキンは3枚1組として、仕様により組数・材質を変えています。

(4) 開閉動作

- ◎ 操作スイッチなどにて開信号を与えますとモータが回転し減速歯車群にてトルクを増幅し、最終軸に取り付けたラックピニオンギヤによりラック推力軸が押し下げられ、弁棒を押し下げることによりインナ弁が開方向に動作して流体を流します。
- ◎ 操作スイッチなどにて閉信号を与えますとモータが逆回転し、ラックピニオンギヤが逆回転してラック推力軸が引上げられます。インナ弁はスプリングによって弁棒と共に押し上げられ、インナ弁が閉方向に動作して流体を遮断します。



- ◎ リミットスイッチはカムによってマイクロスイッチを動作させています。動作位置は組立時に弁を組合せて正しく設定されています。

5 寸 法

製品仕様書・外形図を参照して下さい。

6 接 続

製品仕様書・接続図を参照して下さい。

7 据 付

本弁を据え付けるに当たって、作業開始前に作業者及び責任者は本書を必ずよく読んでから作業して下さい。



注 意

下記の注意を守らないと**製品や周囲装置に損害**を与えたりすることがあります。

- 1 本体を使用する環境は高温・多湿の場所、酸性ガスなど操作機に害を与えるような場所をさけて下さい。
- 2 操作部を上にして水平配管に垂直に取り付けて下さい。
垂直配管に水平に取り付けしないで下さい。
- 3 配管の食い違いを弁で修正をするような無理な取り付けをしないで下さい。
- 4 弁箱表面に示された流体方向の矢印を確認して正しく設置して下さい。
まれに逆圧のかかるおそれがある場合は逆止弁を取り付けてください。
- 5 配管中のゴミ（ネジ切りの際の切り屑・溶球・ゴミなど）をきれいに取り除いてから取り付けして下さい。
- 6 振動のはげしい場所では使用出来ません。
- 7 防振処置を施し、正しく安全に使用して下さい。
- 8 回路の配線は反出力軸側のカバー又は端子箱を開け、端子符号を確かめながら正しく接続して下さい。シーケンス通り配線され端子ネジがしっかり締め付けられているのを確認してからカバーをして下さい。（電源の投入は全ての作業終了後にして下さい）
- 9 カバーのOリングや取り付けボルトの脱落や紛失に充分注意して下さい。気密が保たれなくなるとトラブルの原因となります。
- 10 電線口から吸湿・浸水などのトラブルが発生しないように、配線後に電線管シール・ガスケットなどでしっかりと処置して外気を遮断して下さい。
- 11 流体中のゴミや錆などによって弁洩れが生ずることがありますので、出来るだけストレーナを設置して下さい。
- 12 据付がすんだら次の点検を行って下さい。

1	配管フランジ面のガスケット	有	無	位置	可	否
2	配管フランジ締付ボルト・ナット	本数		締付	可	否
3	操作部垂直	可	否			
4	周囲環境	可	否			
5	流体の流れ方向	可	否			
6	振動	有	無			
7	電線口保護	可	否			
8	操作機のカバー取り付けボルト	4本		締付	可	否
9	電源電圧	製品仕様書参照				
10	流体圧力	製品仕様書参照				

8 運 転

本弁を運転する前に、7項（据付）の確認をして下さい。



注 意

下記の注意を守らないと**製品や周囲装置に損害**を与えたりすることがあります。

- 1 7項「据付」 1 2の各項目のチェックが済んだ報告を受けた後に試運転に入して下さい。
- 2 据付調整及び 配線終了後はすみやかにカバーを取り付け、しっかりとネジを締め付けるようにして下さい。
- 3 バルブ開度が約 10%以下は不安定領域になり、流量が安定しない場合がありますので、開度 10%以下でのご使用はなるべく避けて下さい。
使用する場合は、必ず問題が無い事を確認した後に本運転に入して下さい。

- 調整の禁止
 - ・本電動弁のストローク、その他の調整は当社サービスマン、もしくは認定された方以外の人は行わないで下さい。
- 指定部品以外の使用の禁止



警 告

下記の注意を守らないと**感電や誤動作**により死亡や大けがの原因となります。

- 動作不調の場合
 - ・動作が正常でないと思われた場合は電源を落としてもトラブルが生じない事を確認した後、すみやかに電源を落として当社営業所に不調内容を詳しくご連絡いただくようお願い致します。
 - ・電源をただちに落とすとトラブルが生じる恐れがある場合には、これに対処した後に電源を落として下さい。
 - ・非常に重要な装置に使用されており、故障時装置を停止する事が出来ないような用途の場合は予備品を準備される事を推奨いたします。

9 保守・点検

日常の点検及び定期点検時の主な確認事項を列記します。点検項目をチェックして異常があれば、トラブルシューティングに従ってすみやかに対処して下さい。

- | | |
|-------------|----------------|
| (1) 電源の確認 | 製品仕様書を参照して下さい。 |
| (2) 動作の確認 | |
| (3) 洩れの確認 | |
| (4) 耐電圧の確認 | 製品仕様書を参照して下さい。 |
| (5) 絶縁抵抗の確認 | 製品仕様書を参照して下さい。 |
| (6) 振動発生の有無 | |



注意

下記の注意を守らないと**製品や周囲装置に損害**を与えたりすることがあります。

- 1 電動弁を長い期間作動させていないと固着する可能性がありますので、定期的（月に2、3回）に動作させて下さい。
長い期間作動させていない場合は、内部点検をして下さい。
- 2 ボルト等の増し締めは、片締めにならない様に注意して均等な力で締め付けてください。



警告

下記の注意を守らないと大けがの原因となります。

- 流体の確認 製品仕様書に記載された仕様の流体を流して下さい。
高圧、高温及び危険性流体などは破損、洩れなどによるヤケドや負傷の恐れがあります。
トラブル発生時や点検の時は特に注意して下さい。
- 分解時の注意 必要により次の作業をする時は、必ず電源を落とし、元弁を閉めて弁箱内の圧力が大気圧に下がっていることを確認して実施して下さい。
 - 1 弁体部から操作機、中間台を取り外す時
(残圧により弁棒が飛び出す可能性があります。)
 - 2 グランド部の点検、部品の交換
 - 3 弁箱内部の点検、部品の交換

点検・交換インターバルリスト

整番	
----	--

形式 品名	VR3-212 () F形 電動弁 VR6-212 () F形 電動弁	部品は外形構造図を参照下さい。					
	部 品 名 称	1 台 当 た り の 数 量	1 台 当 た り の 推 奨 予 備 品 数	点 検 インターバル	交 換 インターバル	ライフ	製作期間
弁体部	O リング	1		洩れの有無を確認する	2 年毎に分解 点検し交換する	2 年	1 週間
ゲート部	平形パッキン	2					
〃	傘形パッキン	3					
〃	O リング	1					
〃	O リング	1					

劣化が進みトラブルが発生する前に定期的に交換する事が大切です。

分解・点検を実施しない場合は 5 年毎に新品と交換する事。

作成：-----	来歴：-----	担 当	点 検
-----	-----		

トラブルシューティング

(運転時)

正常に動作していた電動弁が動作不調になった場合の診断方法と処置の方法を列挙します。
早めに適切な処理をしていただくことにより損害を軽微に止めることができます。

	状 態	原 因	処 置 方 法
電 気 及 び 信 号 関 係	正常だが電動弁が 動作しない	モータの断線	モータ巻線に導通がない時 (モータ交換)
		コンデンサの容量抜け	モータ巻線に導通がある時 (コンデンサ交換)
		インナ弁のガイド部分のカジリ	インナ弁を取り出し、ガイド部分にカジリの傷が生じているかを確認。カジリの傷がある場合はメーカーに連絡
		弁棒とグランド部とのカジリ	弁棒のカジリの傷を確認の上交換
	正常でない時	電源電圧がない	電源投入
		ポテンショメータのフィードバックがかからない	ポテンショメータ及び調節器を点検、接触不良が認められた部品の交換
		操作機内装制御リレー組込みの場合のリレーの故障	別途リレーの取扱説明書を参照
グ ラ ン ド パ ッ キ ン 関 係	グランドパッキン 部よりの洩れ	パッキン抑えのゆるみ	締め直し
		Oリング、グランドパッキンの損傷	確認の上、新品と交換
		弁棒の損傷	確認の上、傷が紙ヤスリなどで取れる場合は手直しして使用。取れない場合は新品と交換
		グランドパッキンの自然劣化	新品と交換
弁 関 係	操作機に通電する が弁が動作しない	操作機のモータが回転しているか ・ピニオンギヤの破損 ・ギヤブロックの破損 操作機のモータがうなっているが 動作しない ・インナ弁のガイド部のカジリ	メーカーに連絡の上新品と交換
	弁より流体の洩れ	インナ弁と弁座のシート面に異物が 噛んでいる	下部弁蓋を外し、インナ弁と弁座のシート面を確認 シート面に傷が生じている場合は摺り合わせ
		自然劣化	上記に同じ
	弁の振動が大きい		弁の開閉動作を行い様子を見る 直らない時はメーカーに連絡

注) 本書に記載した以外の故障の場合はメーカーに連絡してください。

10 その他の事項



注意

下記の注意を守らないと**製品**や**周囲装置**に**損害**を与えたりすることがあります。

- 保管時の注意（入荷から据付までの保管方法について）
 - ・保管時に雨水などが本機にかからないように、倉庫に収納するか、シートカバーなどでしっかりと保護をして下さい。
 - ・配管口のシールがきちんとしている事を確認して下さい。
 - ・保管が長期に至る場合は除湿剤と共に密閉された容器、又は部屋に収納して下さい。
又、据付に先立って9項の保守・点検の各項目を確認してから据え付けて下さい。
- 改造の禁止
 - ・当社の承認を受けずに独自に機器の改造・変更などは絶対に行なわないで下さい。機器の改造・変更などにより発生した事故については当社は責任を負いません。



警告

下記の注意を守らないと**感電**や**誤動作**により**死亡**や**大ケガ**の原因となります。

- 電源の投入は全ての作業が終了後に行ってください。
- 本機を足場にして他の作業を行うことは絶対に避けてください。足を滑らせ落下したり本機を破損させる可能性があります。

緊急の場合は表紙下部に記載の最寄り営業所又は本社に御連絡下さい。

* 取扱説明書番号 NN-32203A-J

取扱説明書の名称 VR3-212 () F形電動弁 取扱説明書
VR6-212 () F形電動弁 取扱説明書

* 改定履歴

改定年月日	取扱説明書番号	改 定 理 由