



電々ポジショナー

RX-1003PL形リレー

取扱説明書

No. NN93022A-J

株式会社 東邦製作所

電々ポジショナー
RX-1003PL形リレー
取扱説明書
INSTALLATION INSTRUCTION ' 11-08

はじめに

このたびは、電々ポジショナー「RX-1003PL形リレー」をお買い上げいただきましてありがとうございました。

本書は「RX-1003PL形リレー」をご使用になる場合に、必要となる事柄について説明しています。

本書をよくお読みいただき、内容を十分に理解してから使用してください。

対象読者

本書は「RX-1003PL形リレー」を使用する全ての方を対象としています。

また、本書では読者が電気関係および制御関係の基礎知識をもっていることを前提としています。

ご注意

- 本書の記載内容は、お断りなく変更することがあります。
- 本書の記載内容について、その全部または一部を無断で転載、複製することを禁じます。
- 本機器および本書は、厳重な品質管理のもとに製造、出荷されておりますが、万一、不具合事項やお気付きの点がございましたら、当社営業担当者、最寄りの当社営業所またはお買い上げ代理店までご一報ください。
- 当社は以下に示す損害をユーザーや第三者が被っても、一切の責任を負いかねますのでご了承ください。
 - ① 本製品を運用した結果の影響による損害
 - ② 当社において予測不可能な本製品の欠陥による損害
 - ③ その他、すべての間接的損害

本書の構成

本書は、次の4つの章から構成されています。

第1章 準 備

- 取扱手順および取付・結線等の、本器を使用する前の準備段階について説明しています。

第2章 調 整

- 調整方法について説明しています。

第3章 トラブルシューティング

- 異常発生時の内容及び対応等について説明しています。

第4章 仕 様

- 「RX-1003PL形リレー」の仕様がまとめられています。

★ 安全にご使用いただくためのお願い ★

1. 本機器を正しく安全に使用していただくため、本機器の調整、保守、修理にあたっては、取扱説明書に記載されている安全注意事項を必ず守ってください。なお、これらの注意に従わなかったことにより生じた傷害・事故については、当社は責任と保証をおいけません。
2. 本機器はコンポーネントタイプの機器であり、制御盤内部に設置して使用します。すなわち、本機器は最終製品の部品として製作されておりますので、ソケットに取り付けた場合に、電源端子などの高電圧部がむき出しになります。したがって、最終製品に取り付けられた場合には、使用者が電源端子等の高電圧部に近付けないような処置を最終製品側で行ってください。また、ノイズ等の影響に対する対策も最終製品側で行ってください。

- 本書上では、本機器を安全に使用していただくために、次のような表示をおこなっています。


〈シグナルワード〉


警告 : 感電、火災（火傷）等、取扱者の生命や人体に危険が及ぶ恐れがある場合、その危険を避ける為の注意事項が記載されています。

注意 : 調整手順等に厳密に従わないと、機器損傷の恐れがある場合の注意事項が記載されています。

参考 : 調整手順や説明文の中などで、例外的な条件や注意が記されています。

〈シンボルマーク〉

 : 特に、安全上注意していただきたいところにこのマークを使用します。

 : 例外的な条件や注意がある場合、または補足説明がある場合に、このマークを使用しています。

警告

- 電源
 - ・仕様にあった電源電圧を供給してください。
 - ・電源投入はすべての結線が終了してから行ってください。

- ガス中での使用
 - ・可燃性、爆発性のガスまたは蒸気のある場所では、本機器を動作させないでください。本機器はそのような環境のもとで使用することは大変危険です。

- 改造禁止
 - ・独自に機器の改造・変更等は絶対に行わないでください。機器の改造・変更等により発生した事故について当社は責任を負いません。

- メンテナンス
 - ・部品の交換等は、当社のサービスマンもしくは認定された方以外の人には行わないでください。

本書の名称および取扱説明書番号は以下の通りです。

名 称： RX-1003PL形リレー 取扱説明書

取扱説明書番号： No. NN93022A-J

■ 改訂履歴

改訂年月日	取扱説明書番号	改訂理由
2012. 03. 12	NN93022A-J	初版発行

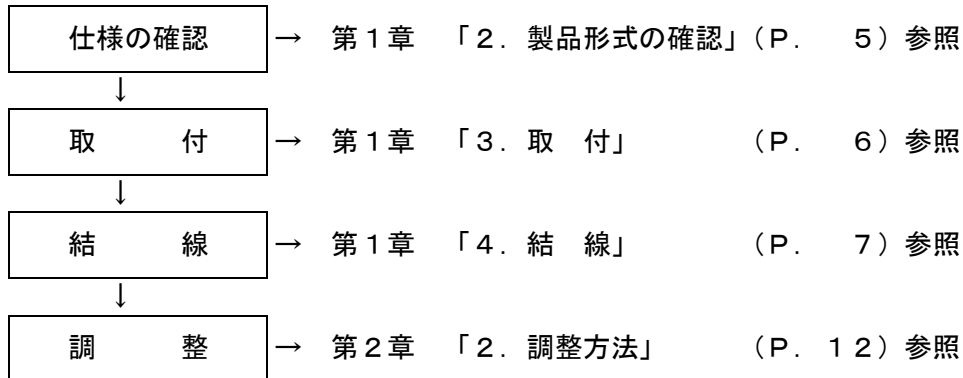
目 次

第1章 準備		ページ
1. 取扱手順	5
2. 製品形式の確認	5
3. 取付	6
3-1. 取付上の注意	6
3-2. 外形寸法	6
4. 結線	7
4-1. 結線上の注意	7
4-2. 端子構成	7
4-3. 結線例	8
1) 「標準」結線例	8
2) 「2台の直列運転」結線例	8
3) 「2台以上の連動運転」結線例	9
4) 取付ソケット外形図	10
第2章 調整		
1. 動作原理	11
1-1. 概要	11
1-2. 動作原理・機能（ブロック図）	11
2. 調整方法	12
2-1. 調整部の名称	12
2-2. 調整に必要な機器	13
2-3. 調整方法	13
第3章 トラブルシューティング		
対応	18
第4章 仕様		
製品仕様	20

第1章 準備

1. 取扱手順

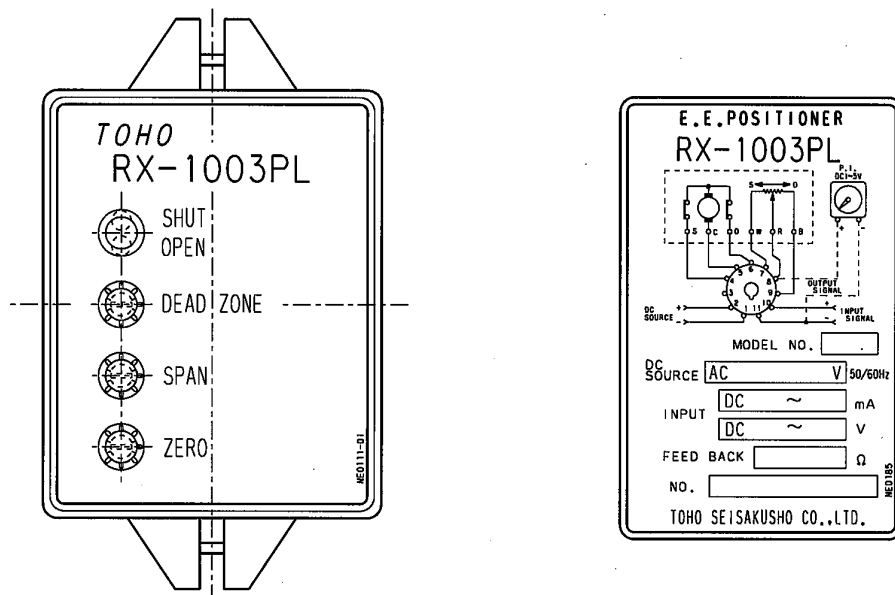
以下の手順に従って、作業を行ってください。



注意 ● 全ての結線がすんでから電源を投入してください。


2. 製品形式の確認

RX-1003PL形 電圧ポジショナの側面ネームプレート（定格銘板）に仕様が記載してあります。「第4章 仕様」を参照し、ご指定の仕様通りであることを確認ください。



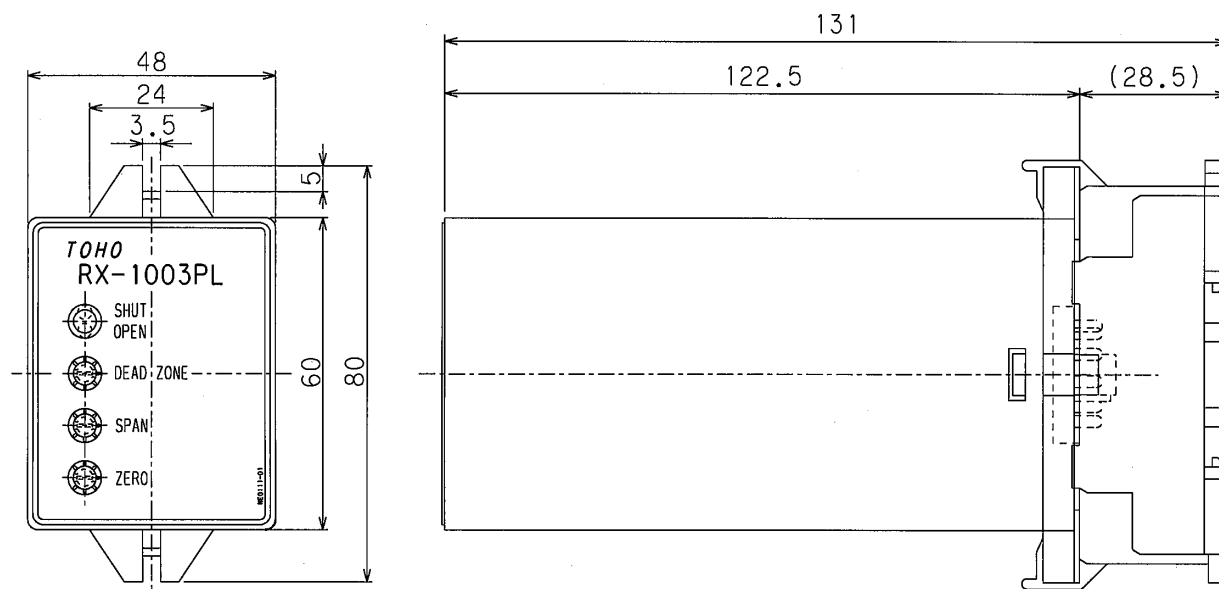
3. 取 付

3-1. 取付上の注意


 次のような場所への取付は避けてください。

- 使用時の周囲温度が+5 0℃以上、または-1 0℃以下の所
- 使用時の周囲湿度が+8 5%RH以上の所
- 温度変化が急激で結露するような所
- 腐食性ガス、可燃性ガスの発生する所
- 振動、衝撃の大きい所
- 冠水、被油、薬品のかかる所
- 塵埃、塩分、鉄粉の多い所
- 誘導傷害の大きい所、静電気、磁気、ノイズが発生しやすい所
- 冷暖房の空気が直接あたる所
- 直射日光の当たる所（屋内で使用すること）
- 輻射熱などによる蓄熱積の生じるような場所

3-2. 外形寸法



4. 結 線

4-1. 結線上の注意

- 結線は電気関係の基礎知識について教育を受け、かつ実務経験がある方が行ってください。
- 結線作業は電源をOFFにしてから行ってください。

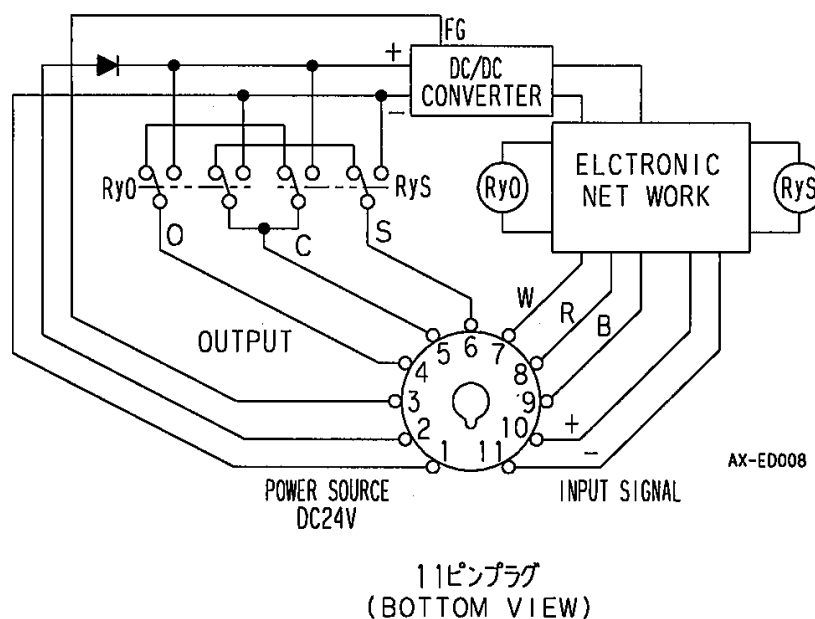
警告

- (1) 電流入力信号仕様の場合は、次の条件を満足していること。
 本器の入力抵抗値 (250Ω) × n ≤ 調節計の出力信号負荷抵抗値
 (n : 入力信号に対して、本器を n 台直列接続して使用する場合)
- (2) 入力信号線、開度出力信号線、及びフィードバック信号線はシールド線を使用してください。
- (3) 入力信号線、開度出力信号線、及びフィードバック信号線はノイズ誘導の影響を避けるため、計器電源線、動力電源線、負荷電源線からできるだけ離して配線してください。
- (4) 出力に小型リレー等の最小動作電流が 3mA 以下の負荷を接続される場合は、SSRの漏れ電流によって出力が OFF でも負荷が動作する場合があります。その際は、負荷に並列にブリーダ抵抗を接続してください。
- (5) 直流 (DC) 負荷の場合に、負荷を動作 ON させることができても、出力ソリッドステートリレーの特性により電源を OFF するまで、動作 OFF できなくなりますので注意して下さい。また、AC 入力仕様のタイマ等には、内蔵ダイオードにより電源を整流しているものがあり、ON, OFF 出来なくなりますので負荷として使用しないで下さい。このような場合には、交流用リレーを付加した制御回路にしてください。また、直流電源用の電圧ポジショナーも製作しておりますのでご用命ください。

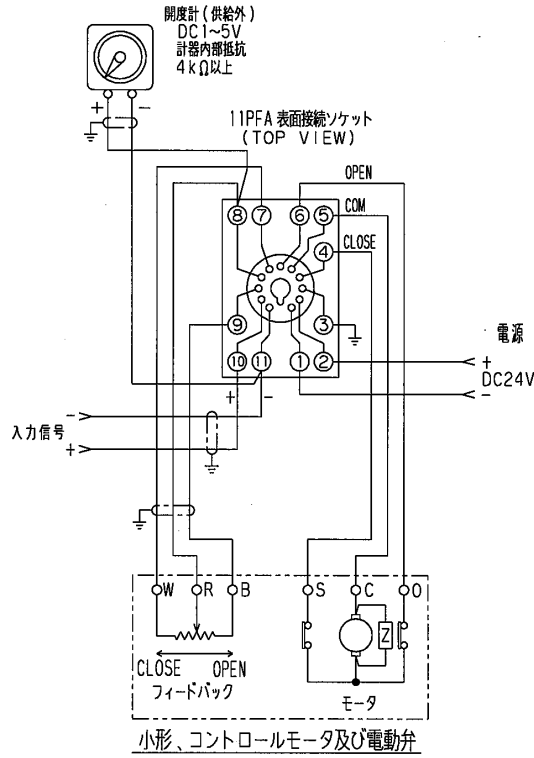
4-2. 端子構成

11PFA 表面接続ソケットを使用した、端子構成・配列を下図に示します。

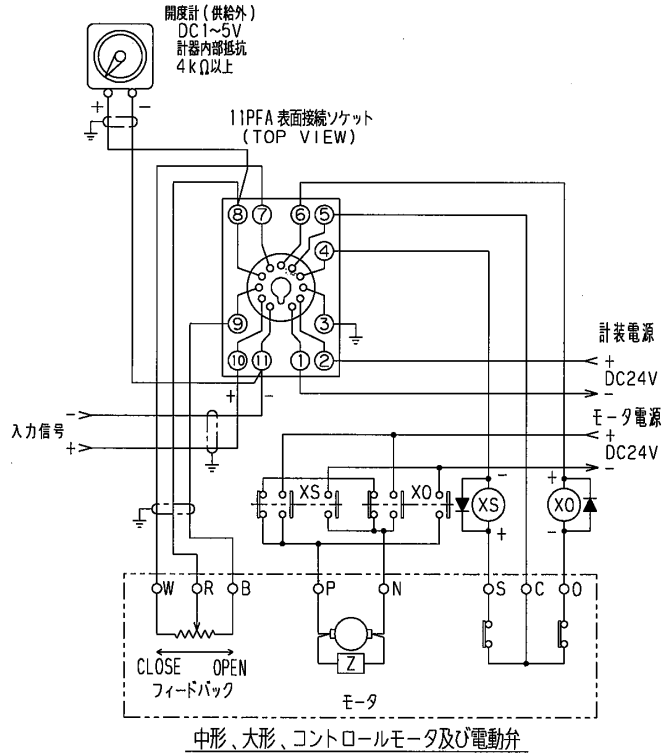
内部接続図



外部接続図— 1



外部接続図— 2



RX-1003PL形の内部リレー接点で通電動作可能な電圧電流は、DC30V-2A以下です。

DC24V, 2A以下の場合、外部接続図-1を参照し結線をするを推奨いたします。

DC24V, 2A以上の場合、外部接続図-2を参照し結線をするを推奨いたします。

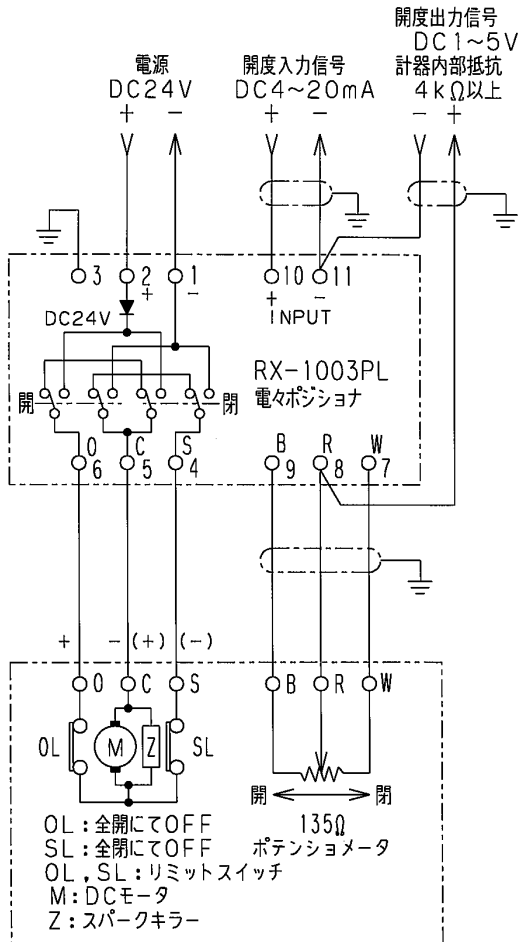
4-3. 結線例

警告 感電防止のため、結線前に電源をOFFにしてください。

警告 すべての結線作業がすみましたら電源を投入する前に誤配線がないか再確認して下さい。

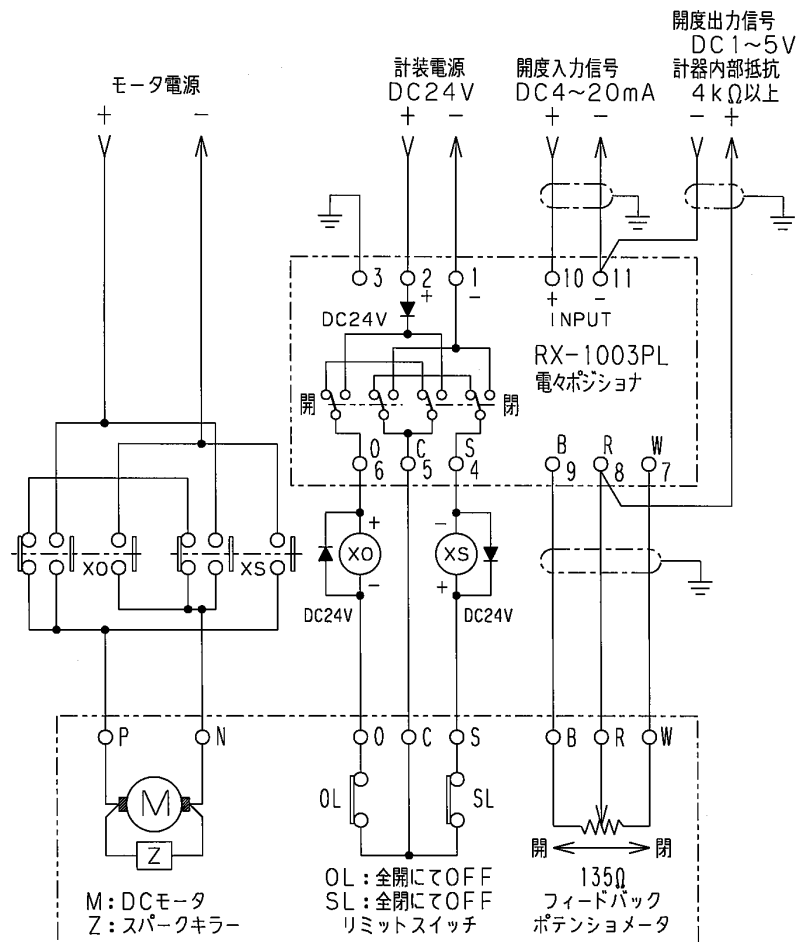
(1) 標準結線例
結線例-1

結線例-2



小形、コントロールモータ及び電動弁

AX-E0009



中形、大形、コントロールモータ及び電動弁

AX-E0009

RX-1003PL形の内部リレー接点で通電動作可能な電圧電流は、DC30V-2A以下です。

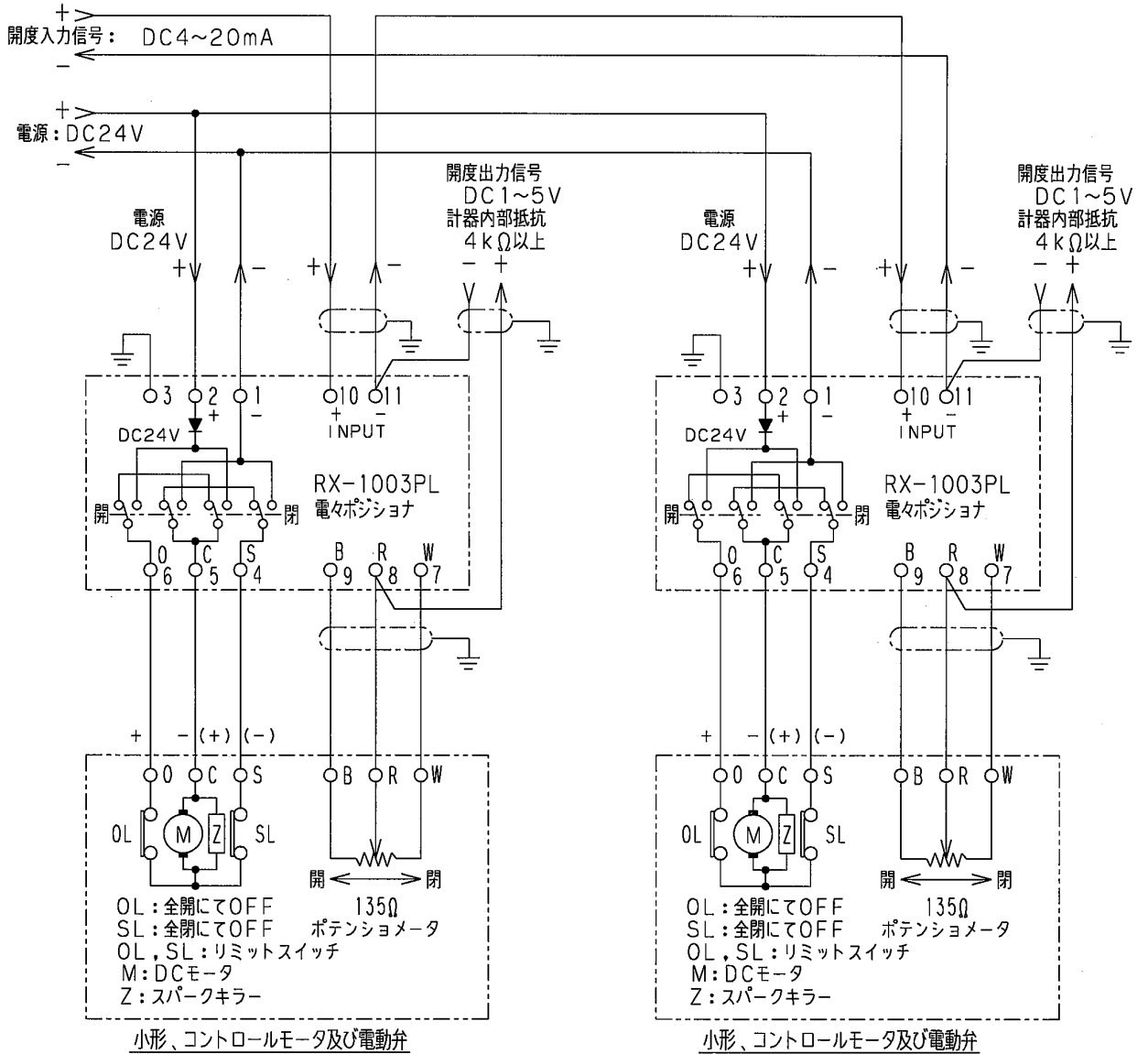
DC24V, 2A以下の場合は、結線例-1を参照し結線することを推奨いたします。

DC24V, 2A以上の場合は、結線例-2を参照し結線することを推奨いたします。

(2) 2台連動運転の結線例

例1. 電流入力信号仕様の接続例

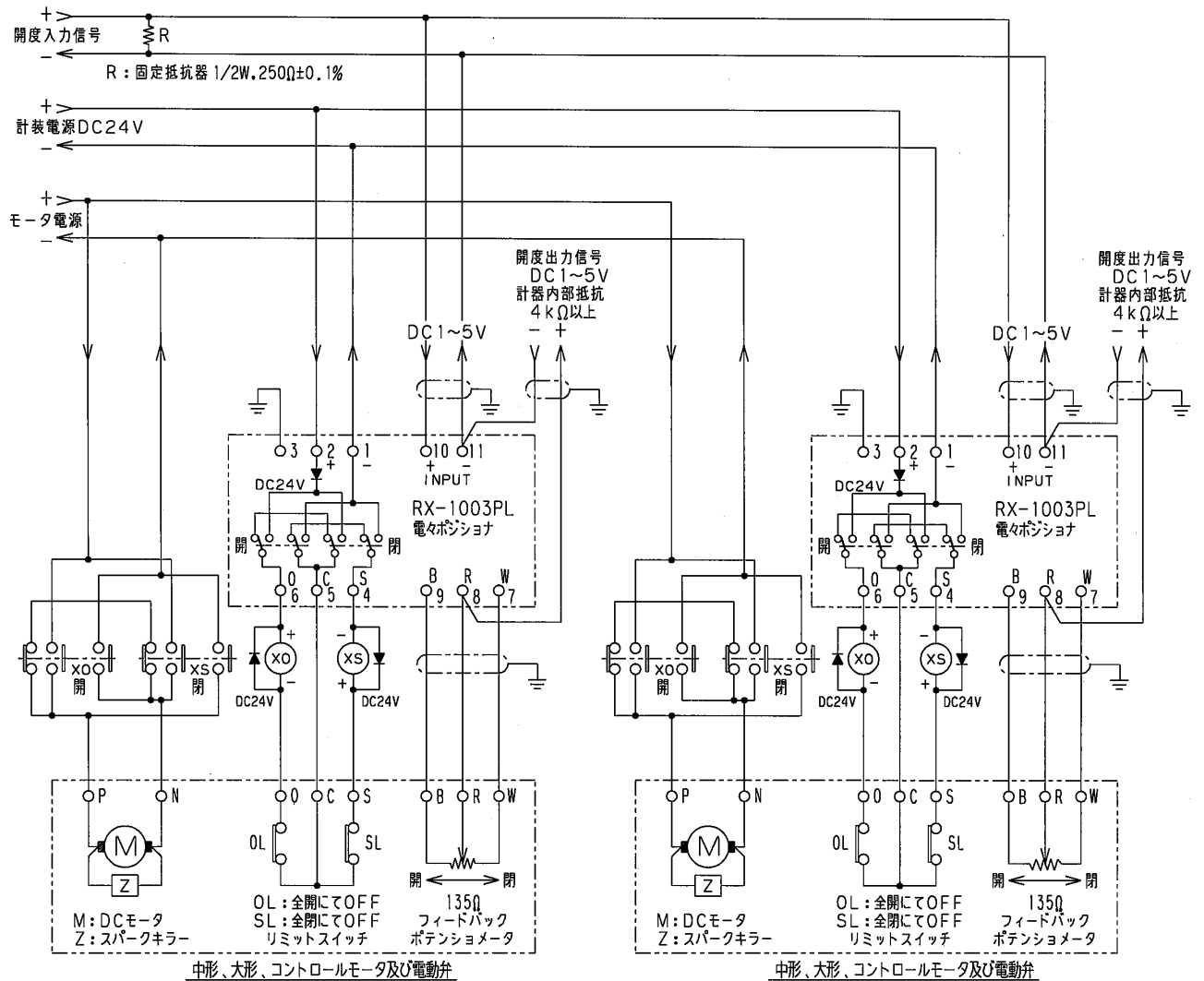
下記の接続例のように1台の調節計の電流出力信号（DC 4～20mA）で、本器2台を制御場合に注意しなければならないことがあります。入力信号がDC 4～20mAの場合、本器1台の入力抵抗は250 [Ω] で、入力信号線を直列接続して使用する場合、調節計の出力負荷抵抗は、250 [Ω] × 2 [台] = 500 [Ω] となります。したがって、使用する調節計の出力信号負荷抵抗は500 [Ω] + 配線抵抗値以上の仕様のものが必要となります。



例2. 電圧入力信号仕様の接続例

下記の接続例のように1台の調節計の電流出力信号で、本器2台を制御する場合は、固定抵抗器(1/2W, 250Ω±0.1%)を付加し、電圧入力信号線を極性に合わせて並列接続してください。

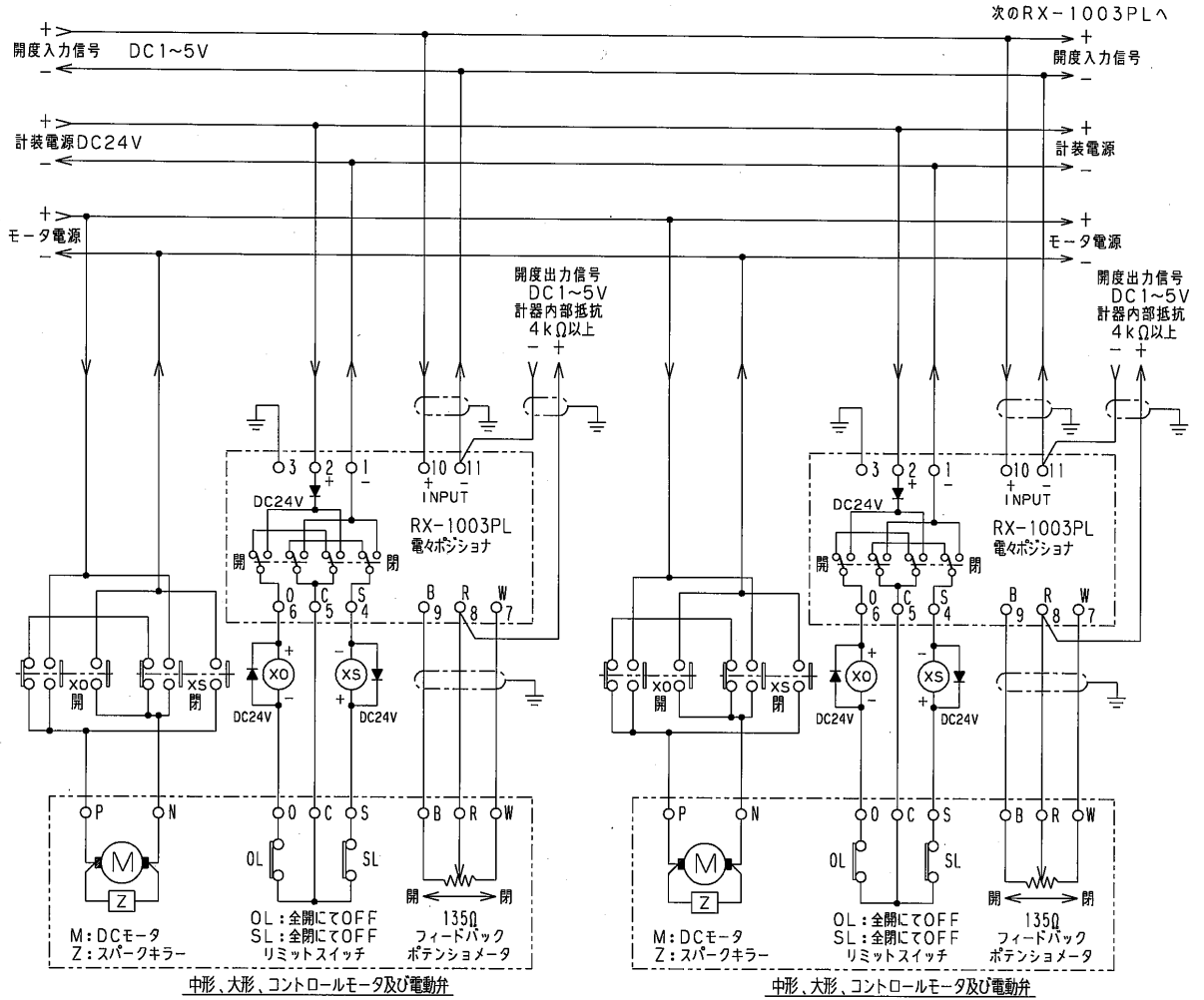
(固定抵抗器250Ωで電流信号がDC4~20mAであれば、電圧信号DC1~5Vに変わります。)



(3) 2台以上の連動運転結線例

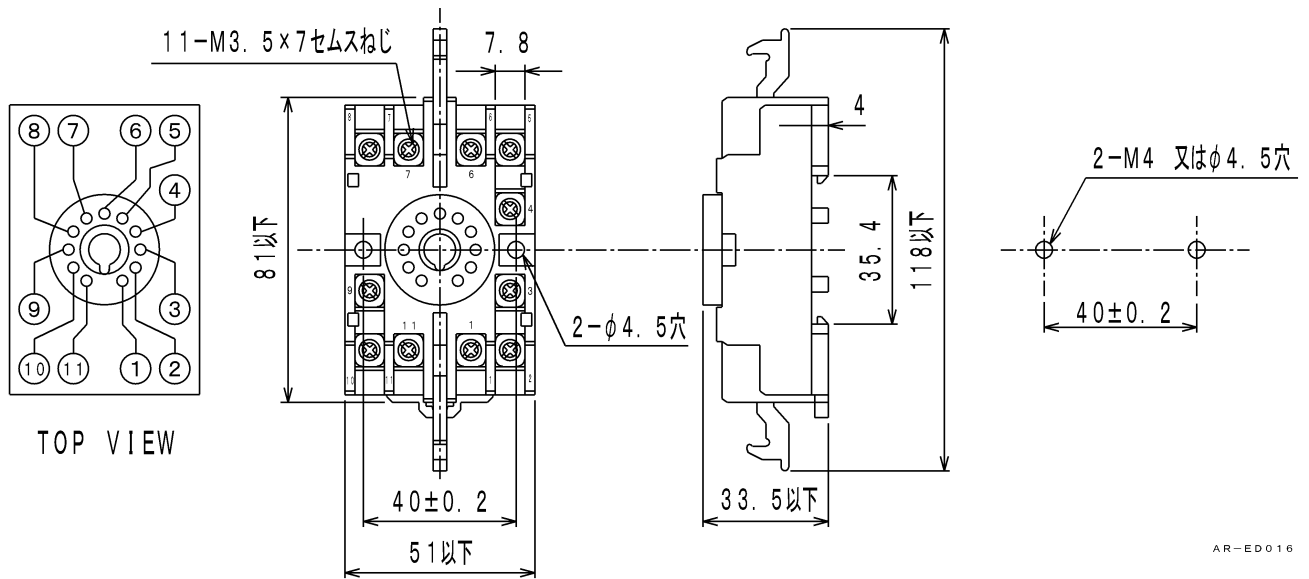
下記の接続例のように1台の調節計の出力信号で2台以上を制御する場合は、本器の電圧入力仕様を使用し、調節計の出力信号が電流信号の場合には上記の例2のように固定抵抗器を付加し電圧入力信号を極性に合わせて並列に接続してください。

(調節計の出力信号が電圧信号の場合には固定抵抗器を付加する必要がありません。)



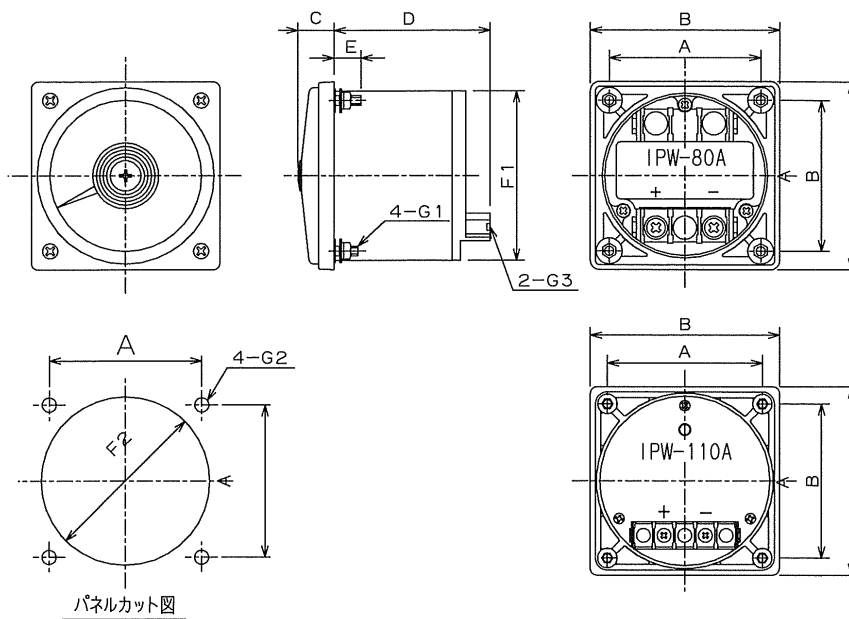
AX-ED010

(4) オプション外形図 (表面接続ソケット・開度計)



AR-ED016

表面接続ソケット



パネルカット図

IPW-80A-20/IPW-110A-20

形名	A	B	C	D	E	F1	F2	G1	G2	G3
IPW-80A XL-80C	64	80	18	91.5	15	φ70	φ72	M4	φ5.5	M5
IPW-110A XL-110C	90	110	21.5	75	15	φ99	φ101	M5	φ7	M5

仕様

指示目盛: 0~100%(最小目盛 2%)、または 0~90°(最小目盛 2°)
 振れ角: 230°
 定格: DC 4~20mA
 内部抵抗: 10Ω以下
 枠色: マンセル N-1.5
 耐電圧: AC 2000V 50/60Hz 1分間 (電気回路と外箱間)
 絶縁抵抗: DC 500V 50MΩ以上 (電気回路と外箱間)
 許容温度: -10°C~+55°C
 階級: JIS 1.5級

第2章 調整

1. 動作原理

1-1. 概要

電子式調節計の制御用出力に比例して電動弁、コントロールモータを動作させる為には、信号変換器（当社名 電々ポジショナー）が必要となります。

また最近、計測制御にコンピュータが導入され、従来の調節計による方式にくらべ制御性が一段と緻密となり、この信号に応じて操作端末機器（電動弁、ダンパー等）を作動させる信号変換器機器にも、これに対応した性能向上が必要となります。

本器は、信号変換機能を当社開発の専用ICと信号変換出力をソリッドステートリレー（無接点）で構成し頻度の高い信号に対する即応性と長寿命化及び小形化をしたものです。

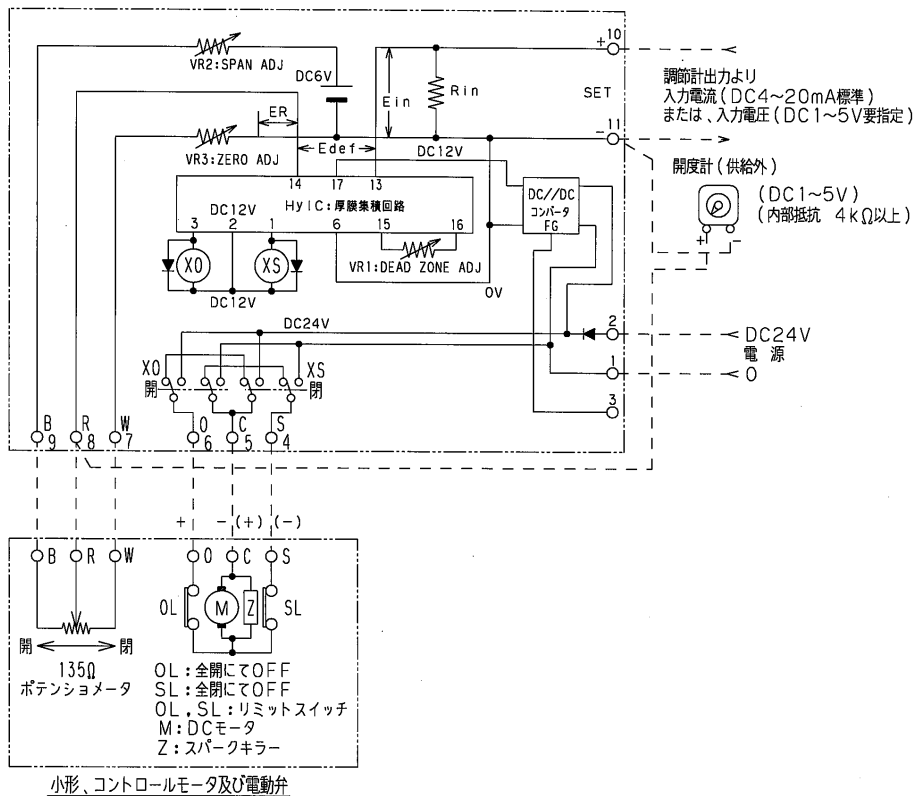
調節計または、コンピュータからの直流電流（または直流電圧）信号を入力とし、操作端の機器の作動は、ソリッドステートリレー内のトライアックでおこないます。

動作表示および調整部は頭部にまとめられ、ポリキャップカバーをとおして動作状態が確認可能で、調整作業もポリキャップカバーを外して、簡単に行えます。

特徴として、

- 1 動作感度が従来より大幅にアップとなります。
- 2 プラグイン化により保守が容易です。（11PFA形 表面接続ソケット:オプション）
- 3 出力が無接点化により高頻度に耐え寿命も半永久的です。
- 4 ケースの外側より簡単に調整ができます。
- 5 動作状態をケースの外側より、赤、緑の発光ダイオードで確認できます。
- 6 独自の専用IC化により使用温度変化による特性の変動も少ない安定設計です。

1-2. 動作原理・機能（ブロック図）



動作原理図

動作原理図を前頁の図に示します。

調節計からの電流、電圧信号が本器の入力信号になります。

この入力信号電流は入力抵抗 R_{in} により E_{in} に変換されます。

DC4~20mA の場合には $R_{in}:250\Omega$ で、DC 4 mA の時、DC 1 V に、DC 20 mA の時、DC 5 V に変換します。

一方、フィードバックポテンシオメータ 7 (R), 11 (IN -)間が電動弁またはコントロールモータが 0% (全閉) 時、DC 1 V、に $VR3_{0\%}$ で調整し、電動弁またはコントロールモータが 100% (全開) 時、DC 5 V、に $VR2_{100\%}$ で調整します。

フィードバックポテンシオメータ R 電圧 E_R と入力電圧 E_{in} との電圧差 E_{def} を取り出します。

電圧差 E_{def} は IC により増幅、スイッチ処理されます。

IC の増幅、スイッチ処理は、 E_{def} の極性に対応した出力部 リレー XO_{OPEN} 、 XS_{CLOSE} を ON し、電動弁、または、コントロールモータを E_{def} が、 $VR1$:デッドゾーン (不感帯) 調整で設定した値以内になるまで動作させます。

(デッドゾーン (不感帯) 調整設定は、出荷時 ± 40 mV (フルスケール 4000mV の 1.0%) になります。)

出力部 リレー XO_{OPEN} 、 XS_{CLOSE} の b 接点で DC モータブレーキ回路を構成しているため、DC モータの墜走量を少なく停止できます。そのため動作頻度も高くでき、制御性を上げています。

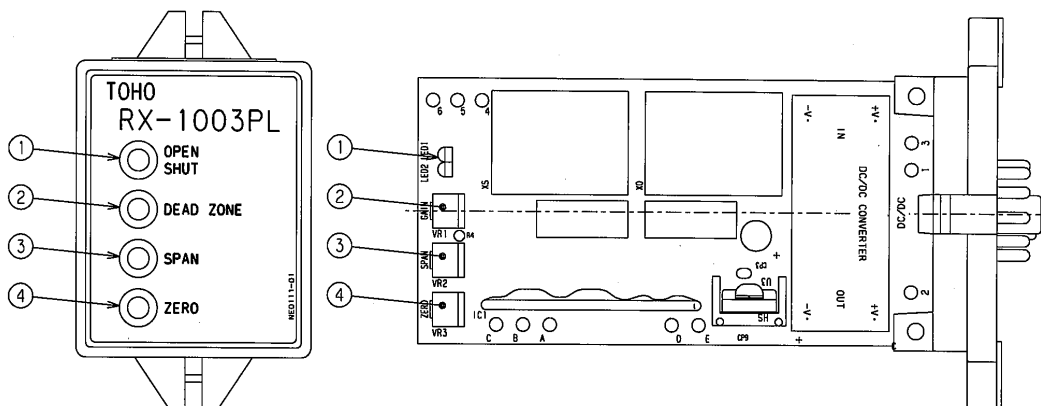
2. 調整方法

本器の調整テストは模擬回路によって実施され、出荷されています。

したがって、組合わされる電動操作機のフィードバックポテンシオメータの残留抵抗値 (電動操作機の全開閉リミットスイッチ動作時 (OFF 時) のフィードバックポテンシオメータの抵抗値) によって「ZERO (0%), SPAN (100%) 調整」が必要となりますので、調整して下さい。

また、本器の交換、或いは組合わされる電動操作機の交換によっても「ZERO (0%), SPAN (100%) 調整」が必要となりますので、調整して下さい。

2-1. 調整部の名称



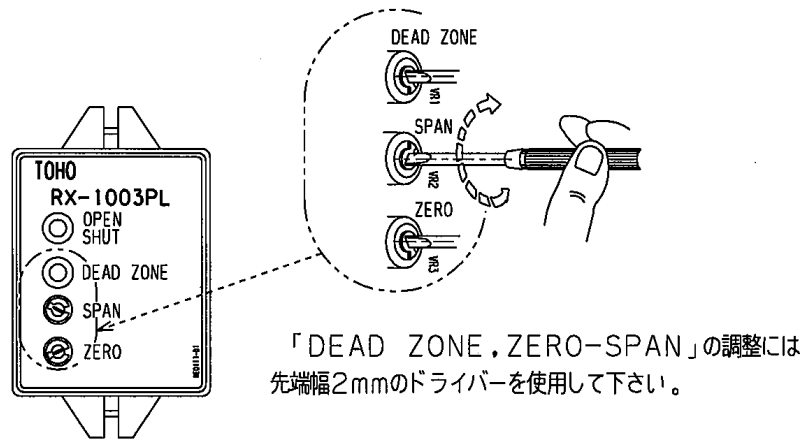
- ① 動作表示ランプ …………… 動作中は赤色、または緑色のランプが点灯します。
赤色点灯 …… 動作運転時：開方向動作中 緑色点灯 …… 動作運転時：閉方向に動作中
- ② DEAD ZONE調整ボリューム …… 不感帯を調整します。
(通常は調整不要です。)
- ③ SPAN調整ボリューム …… 操作機全開動作位置を調整します。
(100%側フィードバック抵抗残留値補正用調整ボリュームです。)

- ④ ZERO調整ボリューム …… 操作機全閉動作位置を調整します。
(0%側フィードバック抵抗残留値補正用調整ボリュームです。)

2-2. 調整に必要な機器 (ユーザ用意)

- 小型ドライバー : 先端幅 約 2mm 程度 …………… 1 本
 ボリューム調整は必ず用意した小型ドライバーで調整して下さい。
 テスター : 直流電流レンジ DC 4 ~ 20 mA 測定可能なもの。 …………… 1 台
 (直流電流レンジ DC 4 ~ 20 mA 入力抵抗 10 Ω 以下のものが望ましい。)

2-3. 調整方法



1. 「ZERO-SPAN」調整

1) 「0%」調整 (電動操作機 : 開度 0%調整)

- ① 入力信号を最小値 0% に設定する。

(入力 : 4~20mADC 時には DC 4 mA、1~5VDC 時には DC 1 V にします。)

電動操作機は、全閉状態まで動作して停止します。

- ② a 本器の動作表示灯の緑色が消えた状態で、電動操作機が全閉付近に停止の場合
 この状態は、電動操作機的全閉リミットスイッチが OFF または OFF 直前で停止していることを示しています。

本器の「ZERO (0%)」調整ボリュームを右方向へ回すことで、フィードバック信号が入力信号より高くなるので、動作表示の緑色を点灯させながら、電動操作機を閉方向に動作させ電動操作機的全閉リミットスイッチ OFF (カチという音がする) するまで調整して下さい。


このとき、フィードバック信号 (8-11) 端子の電圧は DC 1.04 V になります。

開度指示計を使用の場合は、0% になります。

⚠ 「ZERO (0%)」調整ボリュームを右方向へ回し過ぎると、電動操作機は全閉リミットスイッチで停止し開度計の接続 (8-11) 端子の電圧は DC 1 V 以上になり、開度計と電動操作機の開度に、ズレが生ずるので注意して下さい。

このようになった場合には、開度計の接続 (8-11) 端子の電圧を DC 1.04 V に「ZERO (0%)」調整ボリュームを左方向へ、回し過ぎると電動操作機が開方向に動作しますので、動作させないようにゆっくり回して調整して下さい。


- b 本器の動作表示灯の緑色が点灯状態で、電動操作機が全閉付近に停止の場合
 この状態は電動操作機的全閉リミットスイッチがすでに OFF で、停止していることを示しています。
 また、フィードバック信号が入力信号より高い状態を示していますので、本器の「ZERO(0%)」調整ボリュームを左方向へ回すことで、フィードバック信号電圧を下げ、動作表示灯の緑色が消えるまで、「ZERO(0%)」調整ボリュームを左にゆっくり回し、調整してください。
 このとき、フィードバック信号(8-11)端子の電圧は DC 1.04 V になります。
 開度指示計を使用の場合は、0% になります。

 「ZERO(0%)」調整ボリュームを左方向へ回し過ぎると、電動操作機は開方向に動作しますので注意しながら調整して下さい。
 このようになった場合には、上記 a 項の再度調整を行って下さい。

2) 「100%」調整(電動操作機:開度100%調整)


- ① 入力信号を最大値 100% (逆動作の場合は最大値 0%) に設定する。
 (入力: 4~20mADC 時には DC 20 mA、1~5VDC 時には DC 5 V にします。)
 電動操作機は、全開状態まで動作して停止します。

- ② a 本器の動作表示灯の赤色が消えた状態で、電動操作機が全開付近に停止の場合
 この状態は、電動操作機的全開リミットスイッチが OFF または OFF 直前で停止していることを示しています。
 本器の「SPAN(100%)」調整ボリュームを左方向へ回すことで、フィードバック信号が入力信号より低くなるので、本器の動作表示の赤色を点灯させながら電動操作機を開方向に動作させ電動操作機的全開リミットスイッチ OFF (カチという音がする) するまで調整して下さい。
 このとき、フィードバック信号(8-11)端子の電圧は DC 4.96 V になります。
 開度指示計を使用の場合は、100% になります。

 「SPAN(100%)」調整ボリュームを左方向へ回し過ぎると電動操作機は全開リミットスイッチで停止し開度計の接続(8-11)端子の電圧は DC 5 V 以下になり、開度信号と電動操作機の開度にズレが生ずるので、注意して下さい。

このようになった場合には、開度計の接続(8-11)端子の電圧を DC 4.96 V に「SPAN(100%)」調整ボリュームを右方向へ、回し過ぎると電動操作機が閉方向に動作しますので、動作させないようにゆっくり回して調整して下さい。

- b 本器の動作表示灯の赤色が点灯状態で、電動操作機、全開に停止の場合
 この状態は電動操作機的全開リミットスイッチがすでに OFF で、停止していることを示しています。
 また、フィードバック信号が入力信号より低い状態を示していますので、本器の「SPAN(100%)」調整ボリュームを右方向へ回すことで、フィードバック信号電圧を上げていき動作表示灯の緑色が消えるまで調整して下さい。
 このとき、フィードバック信号(8-11)端子の電圧は DC 5 V になります。
 開度計接続(9-11)端子の出力電流は DC 20 mA になります。

 「SPAN(100%)」調整ボリュームを右に回し過ぎると、電動操作機は閉方向に動作しますので、注意しながら調整してください。
 このようになった場合には、上記 a 項を再度調整を行ってください。

3) 「ZERO(0%)」調整と「SPAN(100%)」調整は互いに干渉しますので、交互に数回調整して収束させて下さい。

- ※ バルブの締切を行いたい場合は、本器の「ZERO(0%)」調整ボリュームをほんの少しだけ右方向に回し、緑色の動作表示ランプを点灯状態にして下さい。これにより、入力信号 0% で、電動操作機は全閉側リミットスイッチを「OFF」するまで動作します。

2. 「DEAD ZONE」調整（不感帯の調整）


入力信号がマニュアル信号時において、入力信号に応じて電動操作機が所定の位置に停止せず、開閉方向に動作するハンチング状態の時は、「DEAD ZONE」ボリュームを調整して下さい。

尚、「DEAD ZONE」幅は出荷時 $\pm 40\text{mV}$ （ $\pm 1.0\%$ ）に調整されておりますので、「DEAD ZONE」幅を拡げることは制御精度を下げることになります。また、電動操作機の停止精度の劣化も考えられますので、「DEAD ZONE」の調整はシステムのからも検討した後に行うようにして下さい。

不感帯調整ボリューム（VR1）を左回転すると、不感帯幅が広がります。逆に、右回転すると不感帯幅は狭くなります。






第3章 トラブルシューティング

 対応 

警告 トラブルシューティングの結果、対応を行う場合、 マークの付いている対応は以下の条件に従って下さい。

- 結線は電気関係の基礎知識について教育を受け、かつ実務経験のある方が行って下さい。
- 電源がOFFになっていることを確認してから行って下さい。

下記のトラブルシューティングに従って対応を行っても動作異常の場合は、恐れ入りますが弊社営業担当者、最寄りの当社営業所までご一報ください。

トラブル内容	原因	対応
動作しない	規定の電源電圧が印加されていない	 直流電圧計で本器の端子 1-2 番間の電源電圧を確認する。(仕様書参照)
	配線が正しく行われていない	 結線図を参照して再確認する。また接続端子部の接続状態を確認する。
	本器と取付ソケットの差し込み深さが足りない	本器を取付ソケットに深く差し込み取付ソケットのロックを確実にする
	正しい入力信号が入力されていない	 調節計の出力信号を変化させ、直流電圧計で本器の端子 10(+)-11(-) 番番間の電圧値を確認する。 調節計出力 直流電圧計値 ・ DC4~20mA … DC1~5V ・ DC1~5V … DC1~5V ・ DC1~5mA … DC1~5V ・ DC2~10mA … DC1~5V ・ DC5~25mA … DC1~5V ・ DC10~50mA … DC1~5V
出力が激しくハンチング	1) フィードバックテンソメータの不良 2) 本器端子 9, 8, 7 番の接触不良	1) フィードバックテンソメータを交換する。 2) 本器端子 9, 8, 7 番端子の接触状態を確認し増締めする。
動作表示ランプは点灯するが、コントロールモータが動作しない	1) モータ誤配線、導通不良 2) コントロールモータの異常 3) 本器の出力レールの不適合	 1) 配線確認、および導通を確認する 2) コントロールモータを調査する 3) 1)~2) に問題なければ、本器の交換が必要です。
入力信号を最小にしても動作が切り換わらない	1) 調節計の出力信号異常 2) 本器端子 9, 8, 7 番の導通不良 3) コントロールモータのフィードバックテンソメータの不良	 1) 調節計の出力信号を確認する。 2) 本器の 9, 8, 7 番端子の導通を確認する。 3) 1)~2) に問題なければ、コントロールモータのフィードバックテンソメータの交換

トラブル内容	原因	対応
入力信号を最大にしても動作が切り換わらない	1) 本器端子 10, 11 番端子の導通不良 2) 調節計の出力信号異常	⚠ 1) 本器端子 10, 11 番端子との導通を確認する。 2) 調節計の出力信号を確認する。
調節計の出力信号が最小でも操作端開度が 0% にならない	1) 調節計の出力信号が最小になっていない。 2) 0%調整不良	1) 調節計の出力信号を確認する 2) 調整方法を参照して、0%調整ボリュームを調整する。
調節計の出力信号が最大でも操作端開度が 100% にならない	1) 調節計の出力信号が最大になっていない。 2) 100%調整不良	1) 調節計の出力信号を確認する。 2) 調整方法を参照して SPAN 調整ボリュームを調整する。
コントロールモータの動作は正常だが開度計の表示がズレてしまう	1) 出力信号調整不良 2) 出力信号の負荷抵抗が 600Ω 以上	1) 調整方法を参照して、出力調整を行う。 2) 負荷抵抗を 600Ω 以下にする。

第4章 仕様

4-1. 標準品仕様

項目	内 容	
電源電圧	DC 24V ②(+)-①(-)間	
許容電圧変動	DC 20~30V ②(+)-①(-)間	
消費電力	2VA (2W) 以下	
入力信号	DC 4~20mA	
入力抵抗	250Ω±0.1% 1/2W	
フィードバック信号	135Ω	
ブリッジ電圧	DC 1~5V	
不感帯	出荷時: DC±40mV (±10mV) DC±20~±120mV (±10mV) 可変可	
出力	構成	接点構成: 有電圧接点出力 DCモータ駆動用
	容量	接点出力容量 DC 24V 2A以下
使用雰囲気	腐食性ガス及び引火性ガスのないこと	
許容周囲温度	-10~+50℃ (氷結しないこと)	
許容周囲湿度	45~85%RH 以下 (結露のないこと)	
外部接続方式	11PFA 表面接続ソケット	
質量	約 0.3kg	

4-2. 特殊品仕様

項 目																									
電源電圧	DC 24 V ②(+)-①(-)間																								
許容電圧変動	DC 20~30 V ②(+)-①(-)間																								
消費電力	2 VA (2W) 以下																								
入力信号 および 入力抵抗	<table border="0"> <tr> <td>入力信号</td> <td>DC 1~5 V</td> <td>入力抵抗</td> <td>100k Ω</td> </tr> <tr> <td></td> <td>DC 0~10 V</td> <td></td> <td>100k Ω</td> </tr> <tr> <td></td> <td>DC 1~5 mA</td> <td></td> <td>1000 Ω</td> </tr> <tr> <td></td> <td>DC 2~10 mA</td> <td></td> <td>500 Ω</td> </tr> <tr> <td></td> <td>DC 5~25 mA</td> <td></td> <td>200 Ω</td> </tr> <tr> <td></td> <td>DC 10~50 mA</td> <td></td> <td>100 Ω</td> </tr> </table>	入力信号	DC 1~5 V	入力抵抗	100k Ω		DC 0~10 V		100k Ω		DC 1~5 mA		1000 Ω		DC 2~10 mA		500 Ω		DC 5~25 mA		200 Ω		DC 10~50 mA		100 Ω
入力信号	DC 1~5 V	入力抵抗	100k Ω																						
	DC 0~10 V		100k Ω																						
	DC 1~5 mA		1000 Ω																						
	DC 2~10 mA		500 Ω																						
	DC 5~25 mA		200 Ω																						
	DC 10~50 mA		100 Ω																						
フィードバック信号	200 Ω, 500 Ω, 1000 Ω, 2000 Ω																								
ブリッジ電圧	DC 1~5 V																								
不感帯	出荷時: DC ±40 mV (±10 mV) DC ±20~±120 mV (±10 mV) 可変可																								
出 力	構成	接点構成: 有電圧接点出力 DCモータ駆動用																							
	容量	接点出力容量 DC 24 V 2 A以下																							
使用雰囲気	腐食性ガス及び引火性ガスのないこ																								
許容周囲温度	-10~+50°C (氷結しないこと)																								
許容周囲湿度	45~85%RH 以下 (結露のないこと)																								
外部接続方式	11PFA 表面接続ソケット																								
質量	約 0.3 kg																								

記載内容は、改良のためお断りなく変更することがあります。ご了承ください。

株式会社 東 邦 製 作 所

本社・工場 〒198-8510 東京都青梅市今井3丁目7番20号
TEL 0428-32-3511 (代表) FAX 0428-32-3515

東京営業所 〒101-0052 東京都千代田区神田小川町3丁目2番地
TEL 03-3292-1731 (代表) FAX 03-3292-1739

大阪営業所 〒816-0813 大阪府中央区玉造1丁目2番36号 (大阪農商ビル)
TEL 06-6768-3501 (代表) FAX 06-6763-5804

九州出張所 〒816-0813 福岡県春日市大谷3丁目26番地 (アスネット内)
TEL 092-575-2661 (代表) FAX 092-575-2669
