

フレイムデテクターリレー 取扱説明書

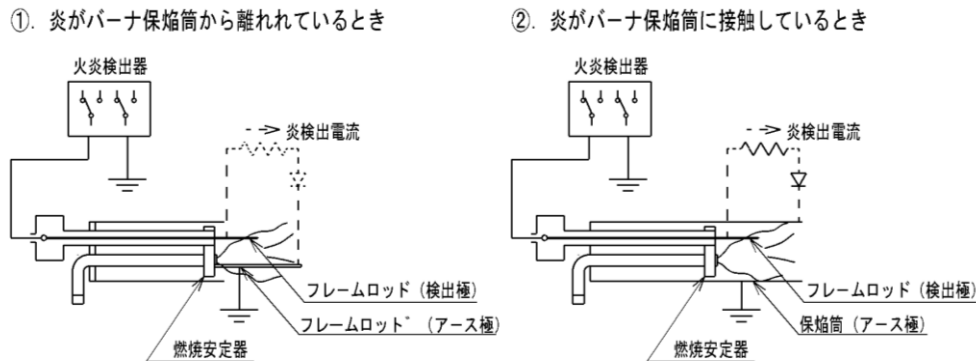
形式 RD-1005-1P2CLLJ

株式会社 東 邦 製 作 所

本社・工場 〒198-8510 東京都青梅市今井3丁目7番20号
 TEL 0428-32-3511 (代表) FAX 0428-32-3515
 東京営業所 〒101-0052 東京都千代田区神田小川町3丁目2番地
 TEL 03-3292-1731 (代表) FAX 03-3292-1739
 大阪営業所 〒540-0004 大阪府中央区玉造1丁目2番36号 (大阪農商ビル)
 TEL 06-768-3501 (代表) FAX 06-763-5804
 九州出張所 〒816-0813 福岡県春日市大谷3丁目26番地 (アスネット内)
 TEL 092-575-2661 (代表) FAX 092-575-2669

1. 概要

炎の中に1本の電極ともう1個のアース電極を差し込み、この間に交流電圧を印加すると、炎のイオン化傾向により炎を通じて微弱な整流された直流の脈流電流が流れます。(下記図、①、②を参照ください。)



A17-ED001

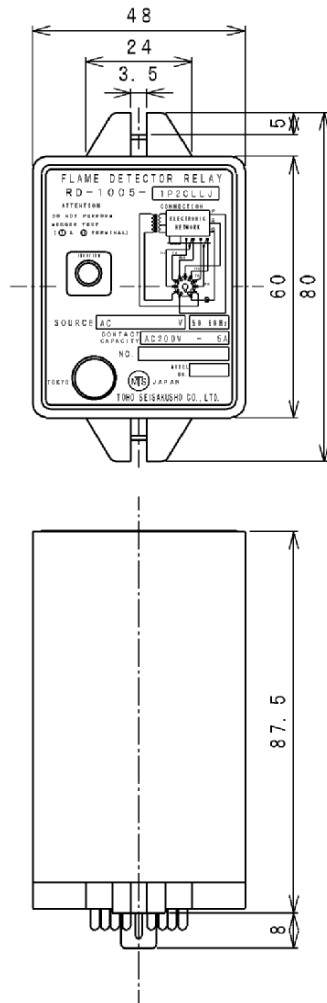
本器リレーは、この現象を利用し、検出された電流を平滑弁別、増幅し、遅延回路を経て出力段のリレーを応答させているものです。

2. 特長

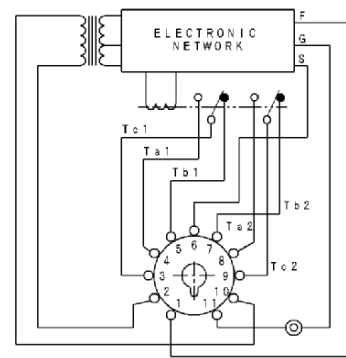
- 1) 炎の“ちらつき”などによるリレーのチャタリングを防止するために遅延回路が組込まれています。……ON：瞬時、OFF：1.5～2.5秒遅延
- 2) 電極に印加される電圧はAC80Vです。アース電極と万が一、短絡しても検出に炎の整流作用を利用していますので誤検出がありません。
- 3) 使用温度範囲の広い集積回路、トランジスタ、コンデンサ、抵抗、小型トランス、小型パワリレーをプリント基板に組込まれ、信頼度が高く、取付も標準の11ピンプラグで交換も容易です。
- 4) 使用電源電圧範囲および使用電源周波数範囲が広い設計です。
- 5) 炎検出電流チェック用のジャックが付いていますので検出回路の保守点検が容易です。また、ジャックからは検出電流を電圧に変換していますので、チェック時に検出回路を切断しませんから、炎検出状態（出力接点ON状態）でもチェック可能です。

3. 外形図・接続図

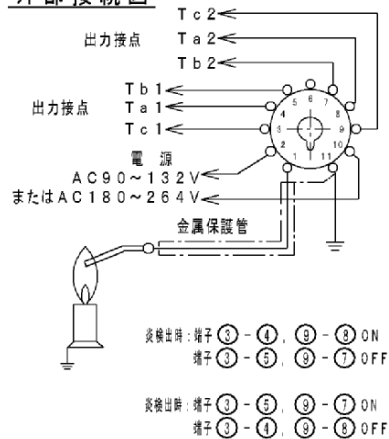
外形図



内部接続図



外部接続図



A17-ED001

4. 標準仕様

電源電圧	AC 90 ~ 132V または 180 ~ 264V (電源変動を含む)
電源周波数	47 ~ 65 Hz
出力接点構成	2C 接点 (DPDT)
出力接点容量	AC 200V 5A (抵抗負荷)
動作感度	炎電流 DC 0.9 μ A \pm 0.3 μ A (at 25°C) DC 1.3 μ A \pm 0.5 μ A (at 70°C)
遅延時間	炎検出時: 1秒以内、 消炎時: 1.5 ~ 2.5秒
周囲温度	-10 ~ +70°C 以下 (温度補償回路付)
検出電極の許容絶縁抵抗値	500 K Ω 以上
検出電極印加電圧	AC 80V
炎検出状態チェック用ジャック付き	炎検出電流 DC 1 μ A に対して DC 1mV を出力します。(φ 3.5 のイヤホン・ジャック) 内部抵抗: 1 k Ω \pm 1%
配線距離	40m 以内
消費電力	3VA 以下
質量	0.3 kg (リレー単体), 0.4 kg (表面接続ソケットを含め)

5. 設置

設置には次のような場所をお選び下さい。

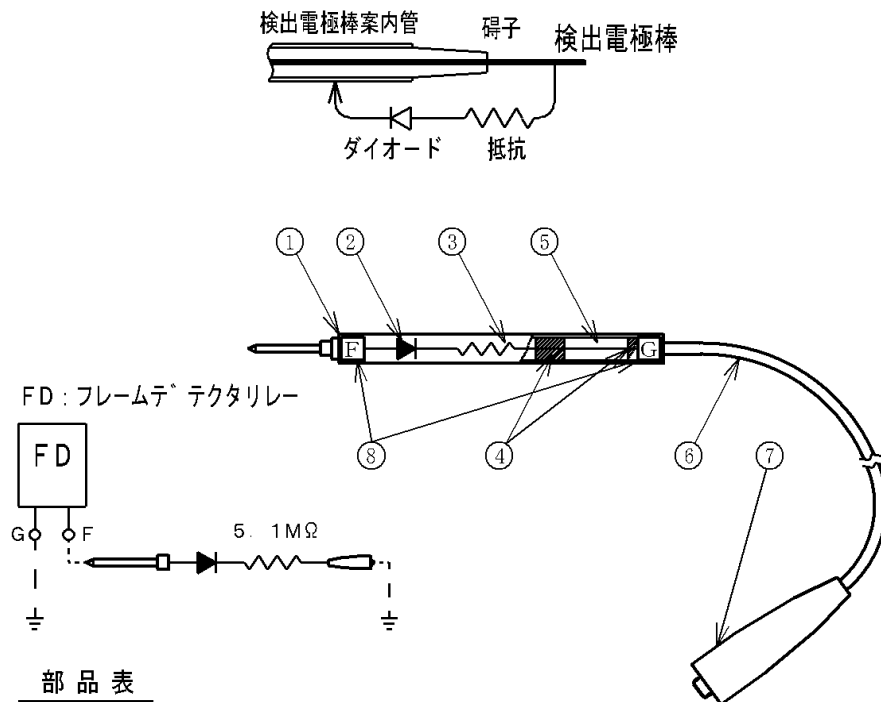
- ①、屋内で周囲温度が $-10 \sim +70^{\circ}\text{C}$ 場所。
- ②、湿度が90%RH以下で結露しない場所。
- ③、雨や水の掛からない場所。
- ④、腐食性ガス、粉塵や振動のない場所。

取付は、別売り表面接続ソケット（11PFA）を使用して行って下さい。

6. 保守・点検

本リレーは信頼度が高く単体での保守点検はそれ程必要ありませんが、電極と組合わされた場合は、回路の絶縁低下、接触不良等が生ずる恐れもありますので、不具合の時は次の要領で点検を行います。

- 1) 炎が整流作用をもっていることから電極側において図の如くシリコンダイオードとフレーム等価抵抗約 $5\text{M}\Omega$ （1/4W）を使用し、電極と本体間に接続し行います。



番号	部品名称
1	テストプラグ
2	整流器
3	抵抗器
4	ガラステープ
5	エポキシ樹脂
6	リード線
7	ワニ口クリップ
8	銘板

用途、
炎検出器（FD）の動作チェックに用いるものでワニ口クリップをアース側につなぎテストプラグを検出回路のF端子に当て動作を確認をします。炎検出器が正常時は動作表示灯の赤色LEDが点灯します。

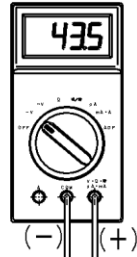
A17-ED001

- 2) 1) のテストで動作しない時は、回路の絶縁低下（ $20\text{M}\Omega$ 以下）又は、回路の接触不適合が考えられますので、検出電極回路を点検して下さい。
- 3) 1) 2) 点検でなおリレーが不動作の時は、リレー自体の不良が考えられますので、他のリレーと交換して下さい。

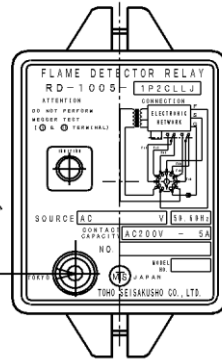
- 4) 検出電流のチェックは、検出状態でも可能です。
 チェック用のジャック回路に1（キロオーム）の固定抵抗器を使用していますので、検出電流 1（マイクロアンペア）で 1（ミリボルト）になります。

検出電流のチェック方法

テスター（直流ミリボルトレンジ）



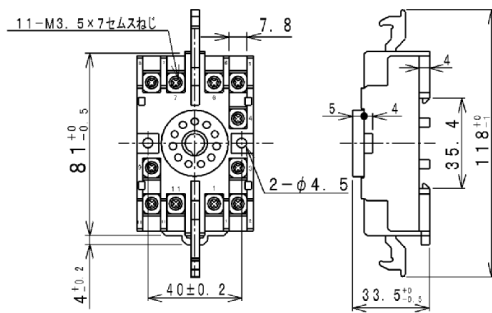
ミニプラグ
先端が (+)



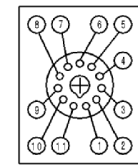
フレイムデテクターリレー

A17-ED001

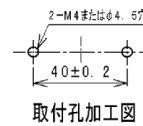
7. 別売り付属品外形図



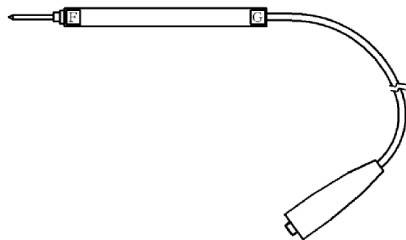
表面接続ソケット外形図



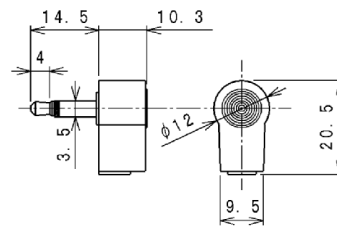
端子配列図
(TOP VIEW)



取付孔加工図







FDチェッカー外形図



ジャック用プラグ外形図

A17-ED001

-  注意 検出回路の絶縁測定（メガテスト）を行う時は、リレー側の耐電圧が低いため（DC 250V）リレーを取り外すか、①端子（F端子）の配線を外して行うこと。
-  注意 検出回路 ①端子（F端子）は専用ケーブル（メーカー供給）を使用し、単独の金属電線保護管に収納して下さい。
-  注意 出力接点回路は直流回路に使用しますと、端子部の絶縁状態によっては、直流の漏れ電流を発生させ誤検出する場合があります。このような場合には補助リレーを介して制御して下さい。
-  注意 電極の点検にさいして、AC80V印加しており、感電の恐れがありますので必ず電源OFFを確認してから点検作業をして下さい。

*本資料の記載内容は設計変更その他の理由により、あらかじめご連絡申し上げることなく変更させていただく場合があります。