

# 炎 検 出 器

(紫外線方式)

## 取 扱 説 明 書

WAX-260-10B (防水形)

RD-1007-2P2CJ

### 株 式 会 社 東 邦 製 作 所

本社・工場 〒189-8510 東京都青梅市今井3丁目7番20号

TEL 0428-32-3541 (代表)

FAX 0428-32-3545

東京営業所 〒101-0052 東京都千代田区神田小川町3丁目2番地

TEL 03-3292-1731 (代表)

FAX 03-3292-1739

大阪営業所 〒540-0004 大阪市玉造1丁目2番36号 大阪農商ビル

TEL 06-6768-3501 (代表)

FAX 06-6763-5804

九州営業所 〒810-0831 福岡県春日市大谷3-26 アスネット内

TEL 092-575-2661

FAX 092-575-2669

## はじめに

このたびは、紫外線方式炎検出器をお買い上げいただきまして、誠にありがとうございます。  
この「取扱説明書」をよくお読みいただいた上で、正しくご使用下さい。なお、記載内容は、改良のためお断りなく変更することがありますので、ご了承下さい。  
また、「取扱説明書」では、読者が電気関係及び制御関係の基礎知識を持っていることを前提としています。

**警 告****■電 源**

- ・仕様にあった電源電圧を供給して下さい。
- ・電源投入はすべての結線が終了してから行って下さい。

**■ガス中での使用**

- ・可燃性、爆発性のガスまたは蒸気のある場所では、本機器を動作させないで下さい。  
本機器はそのような環境のもとで使用することは大変危険です。

**■改造禁止**

- ・独自に機器の改造・変更等は絶対に行わないで下さい。機器の改造・変更等により発生した事故については当社は責任を負いません。

**■メンテナンス**

- ・部品の交換等は、当社のサービスマンもしくは認定された方以外の人には行わないで下さい。

本書の名称及び取扱説明書番号は以下のとおりです。

名 称：（紫外線方式・炎検出器） ウルトラ・アイ：wAX-260-10B  
炎 検 出 器：RD-1007-2P2CJ 取扱説明書  
取扱説明書番号：No. NN92008C-J

## 1. 概 要

- (1) wAX-260-10B形ウルトラ・アイはオイル、ガス等の燃焼の火炎から放射される紫外線（160～260 nm）を検出し、RD-1007-2P2CJ形、フレイムデテクタリレーと組み合わせて使用します。
- (2) ソリッドステート回路のフレイムデテクタリレーは、プラグイン形を採用し、取付、保守が容易です。  
又、消費電力が少なく、信頼性が高く、電源を入れると直ちに動作します。
- (3) wAX-260-10B形ウルトラ・アイの測光窓には紫外線を通す石英ガラスを使用し、又、防水構造となっております。

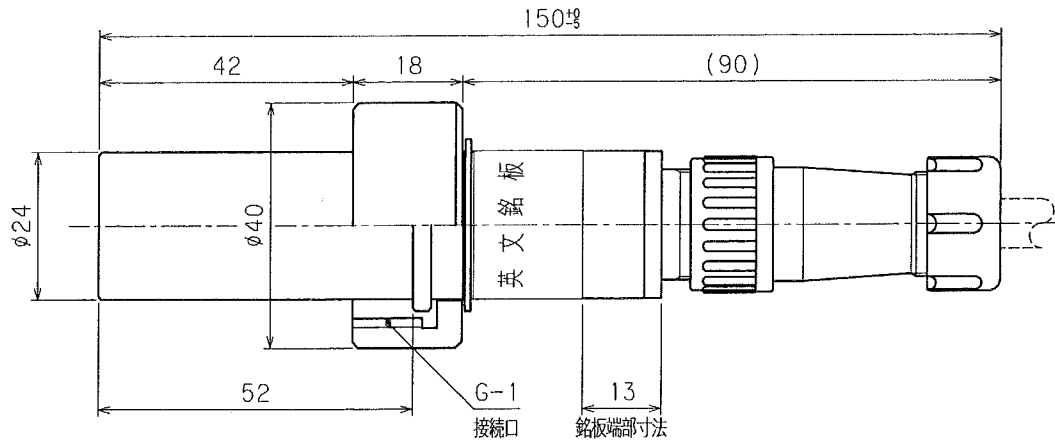
2. 仕 様

(ウルトラ・アイ)

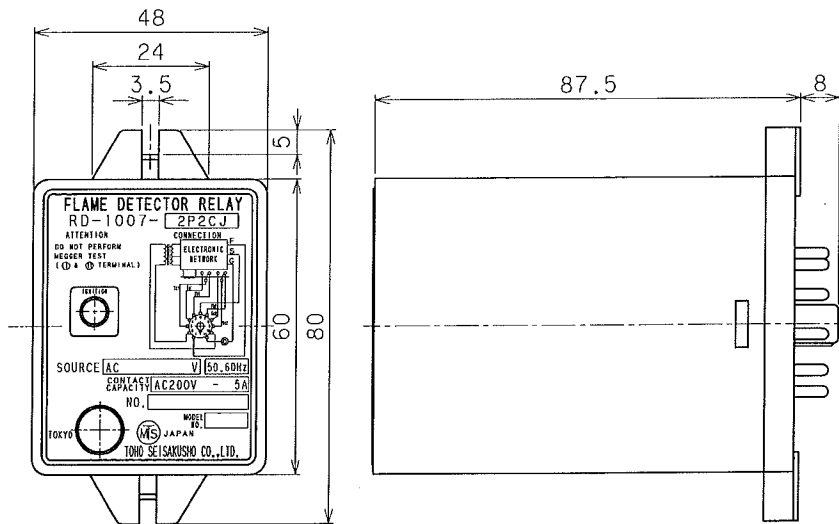
形 式	wAX-260-10B (防水形)
組合せ増巾器	RD-1007-2P2CJ
許容周囲温度	-20~+80℃
ケース	黄銅 防水構造
監視窓の耐圧	0.1MPa
取付方式	G1 管用メネジ
配線方式	コネクタ方式 (半田付)
検出素子	特殊光電管
分光特性	160~260nm
最高感度波長	200±5nm
検出範囲	13° 円錐エリア (1インチ×120 <sup>L</sup> の監視パイプ取付時)
外形図	第1図

(フレームデテクタリレー)

形 式	RD-1007-2P2CJ
定格電源電圧	AC100または200V 50,60Hz
許容電圧変動	AC90~132VまたはAC180~264V
消費電力	3VA
検出部 印加電圧	約AC430V
応答時間：炎検出時間	約1秒以内
復帰時間	約2~4秒
出力：接点出力 構成 容量 チェック 出力 検出表示 (赤色LED)	DPDT AC200V 5A (抵抗負荷) 検出電流DC1μAにてDC1mV リレー動作時 (着火検出時) 点灯
検出方式	炎の微弱な紫外線
感度 (組合せ時)	10PW/cm <sup>2</sup> (at200nm)
検出電流	テスト用3~4cm火炎にて5~15μA
許容周囲温度	-10~55℃
配線距離	約40m以内
外形図	第2図



第1図 wAX-260-10B形ウルトラ・アイ外形図



AP-0004

第2図 RD-1007-2P2CJ形フレイムデテクタリレー外形図

### 3. 動作

特殊燃料を除いては、ほとんどの炎から紫外線を放射しますので、オイル・ガス等の炎から出る紫外線が特殊光電管に入り放電が起こります。

この信号をフレームデテクタリレーにて増幅し、波形成形し、その出力をスイッチングし、リレーを働かせ接点の開閉を行います。

炎が消えたとき、積分回路の働きにより約2秒後リレーは切れます。

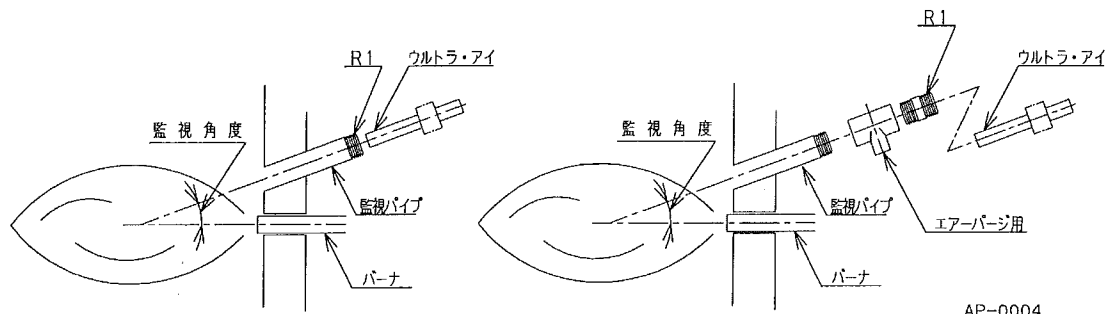
炎から放射する紫外線はわずかな量です。従って、ウルトラ・アイの取付は制約が許す限り、炎へ近づけて取付けることが良い方法です。

### 4. 取付

取付を行う前に取付位置を決める必要があります。

取付位置を決めるためには、下記について十分考慮して下さい。

- (1) 温度：前記仕様に示した、許容周囲温度を必ず守って下さい。  
守れない場合には、燃焼室と検出器の間に断熱材を入れたり、監視パイプをエアパージし冷却して下さい。
- (2) 振動：許容振動（0.7 G以下）以内に取り付けて下さい。  
許容以上になる場合には、監視パイプと炎検出器の間にクッション等を入れて、防止するようにして下さい。
- (3) 監視用パイプ：内部は黒色を使用して下さい。  
ステンレス鋼又は、電気メッキをしたパイプは乱反射をしますので使用しない様にして下さい。又、火炎からの紫外線の放射は距離に対して反比例し減少しますので、監視パイプの長さは出来るだけ短くして下さい。
- (4) 監視角度：可能な限り火炎全体が見える角度（3～5°程度）にして下さい。



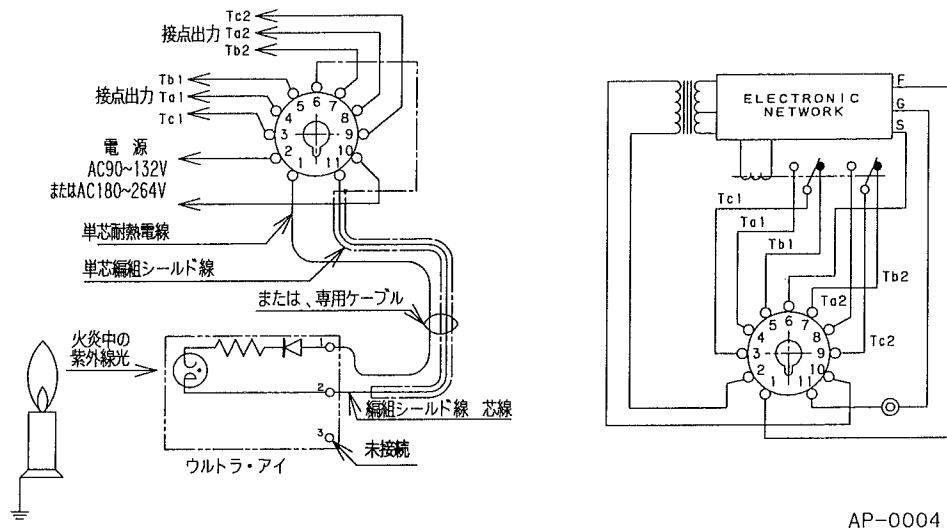
第3図 取付参考図

### 5. 配線

- (1) 電源は銘板の電圧に応じて間違いなく接続して下さい。
- (2) ウルトラ・アイとフレームデテクタリレーの接続は、極性がありますので間違いなく接続して下さい。
- (3) 配線は間違いのない様に第5図に従って下さい。
- (4) ウルトラ・アイの3番端子は空き端子ですので、何も接続しないで下さい。

外部接続図

内部接続図



AP-0004

第4図 配線接続図

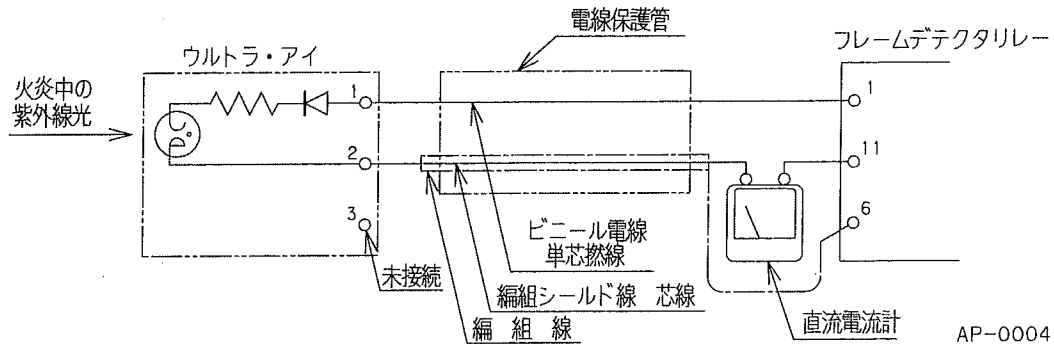
6. 注意事項

- (1) ウルトラ・アイの測光窓にはフィルターガラスとして、石英ガラスを用いてあります。一般のガラスは紫外線を透過しませんのでご注意ください。
- (2) ウルトラ・アイは紫外線を検出します。したがって炎以外の放射エネルギーも検出します。例) スパーク放電 (点火トランス、アーク溶接など)、殺菌灯、X線ガンマー線などが上げられます。
- (3) ウルトラ・アイとフレームデテクタリレーとの接続する電線として、専用ケーブルも製作しておりますので御用命下さい。

7. 点検

検出電流の測定

- (1) 配線後 DC0~100 $\mu$ Aレンジ、又DC0~120 $\mu$ Aレンジの直流電流計を、第5図のように接続し測定します。



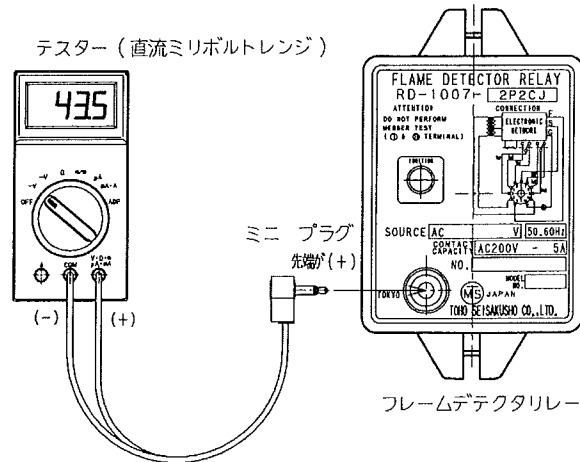
AP-0004

第5図 検出電流計接続図

8. 保 守

確実な動作を得るためには、定期的な点検と保守を必ず行う必要があります。

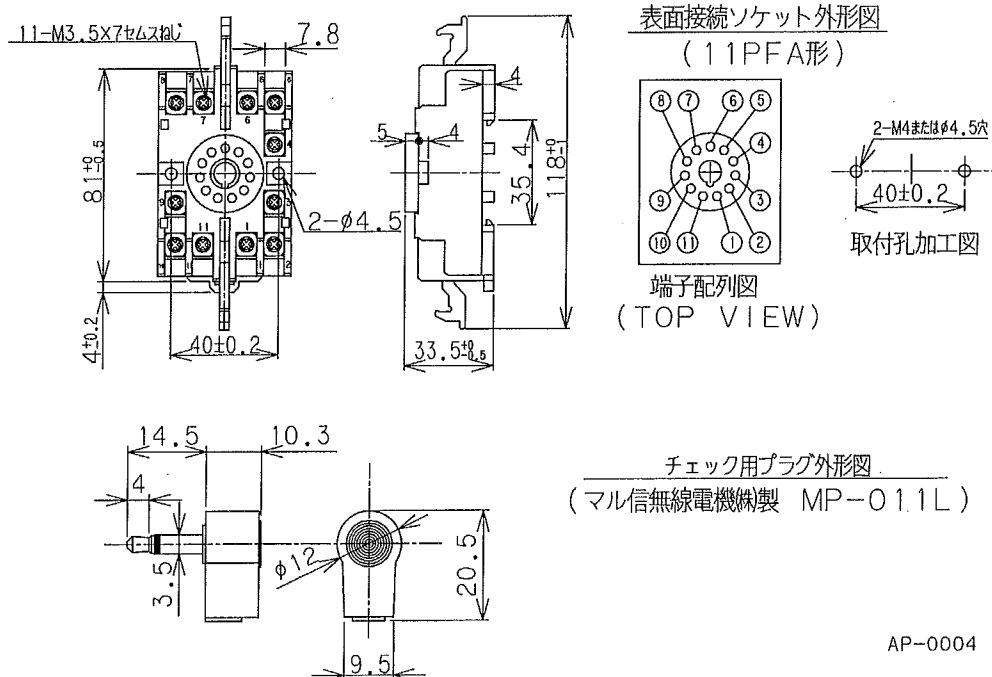
- (1) 受光部の石英ガラス窓の掃除。
- (2) 監視パイプも点検しきれいにする。
- (3) 検出テストを行い特殊光電管（検出管）の機能に異常がないことを確認する。失火テストも行って下さい。
- (4) 特殊光電管（検出管）は消耗品です。  
交換時期は使用状況により異なりますが、連続使用状態で1万時間使用したものは新しい特殊光電管（検出管）に交換するようにして下さい。
- (5) 検出電流チェックは、検出状態でも可能です。【第6図参照】  
チェック用のジャック回路に、1（キロオーム）の固定抵抗器を使用していますので、検出電流1（マイクロアンペア）で1（ミリボルト）になります。



AP-0004

第6図 検出電流のチェック方法

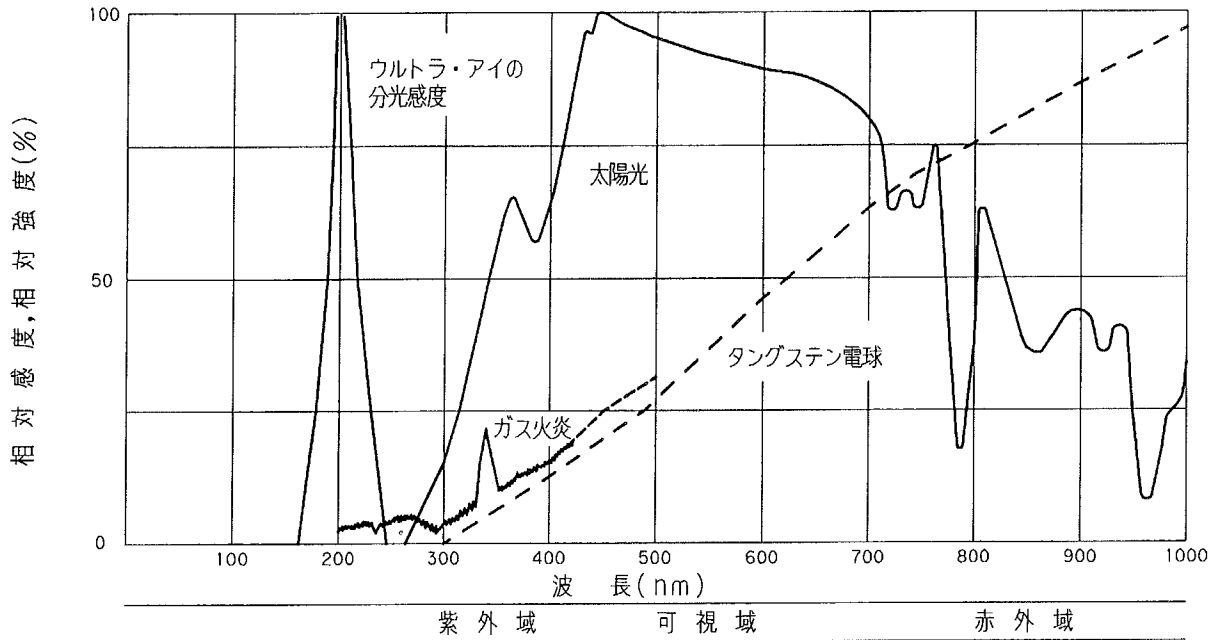
9. 別売り付属品外形図



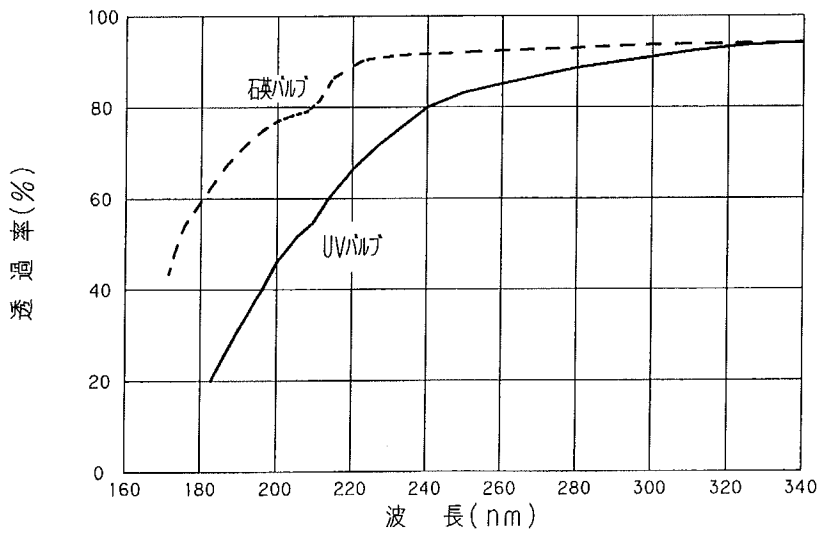
AP-0004

10. 浜松ホトニクス株式会社殿資料

各種分光放射強度



ガラスの透過率



AP-0004